

中分 LLD3 厅门系统

## 使用说明书

# 使用说明书

版权所有，保留一切权利。

在没有得到本公司许可时，任何单位和个人不得擅自摘抄、复制本书（软件等）的一部分或全部，不得以任何形式（包括资料和出版物）进行传播。

版权所有，侵权必究。内容如有改动，恕不另行通知。

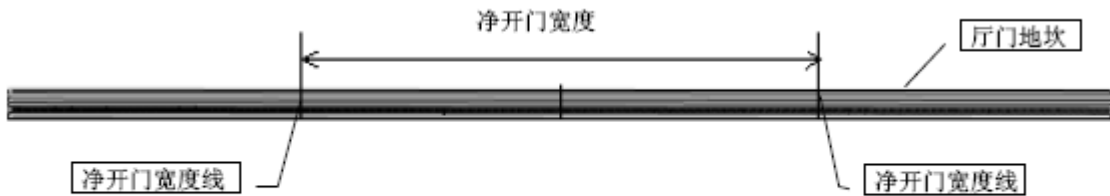
All rights reserved.

The information in this document is subject to change without notice. No part of this document, including electronic, mechanical, micro-coping, photocopying, recording or otherwise, may in any form or by any means be reproduced, stored in a retrieval system or transmitted without prior written permission from our company.

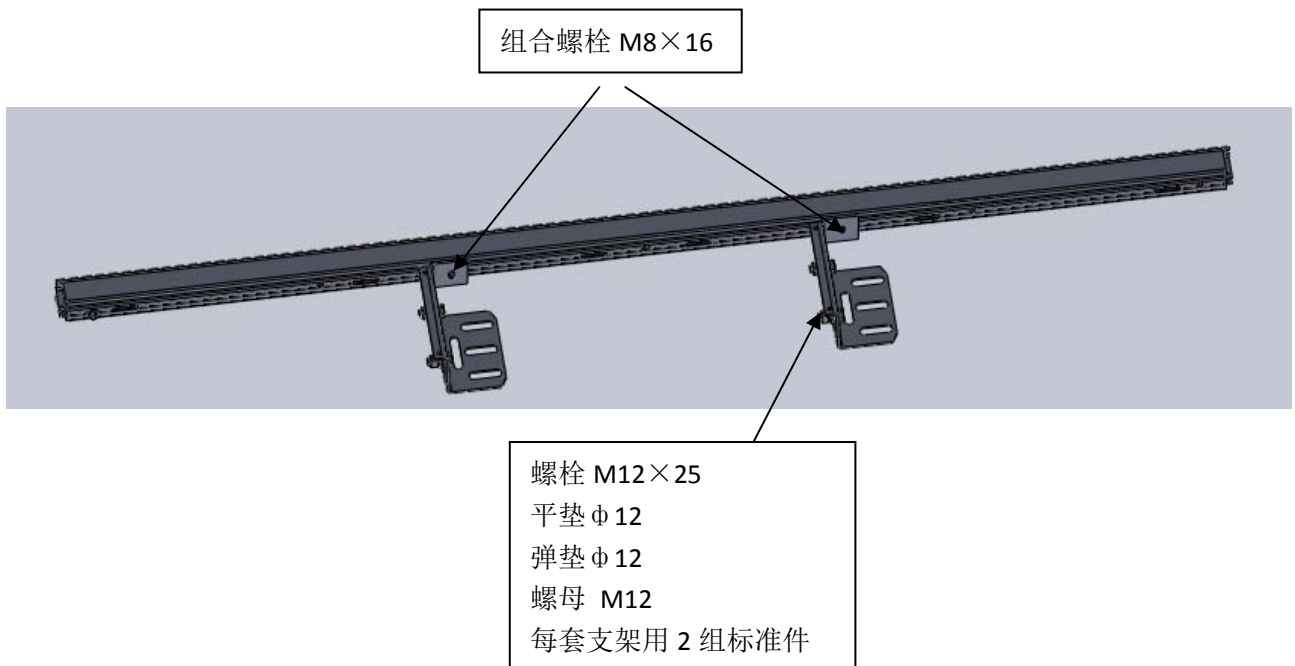
## 厅门地坎的安装

地坎安装前必须与土建承包商协商确认装修后地面高度。

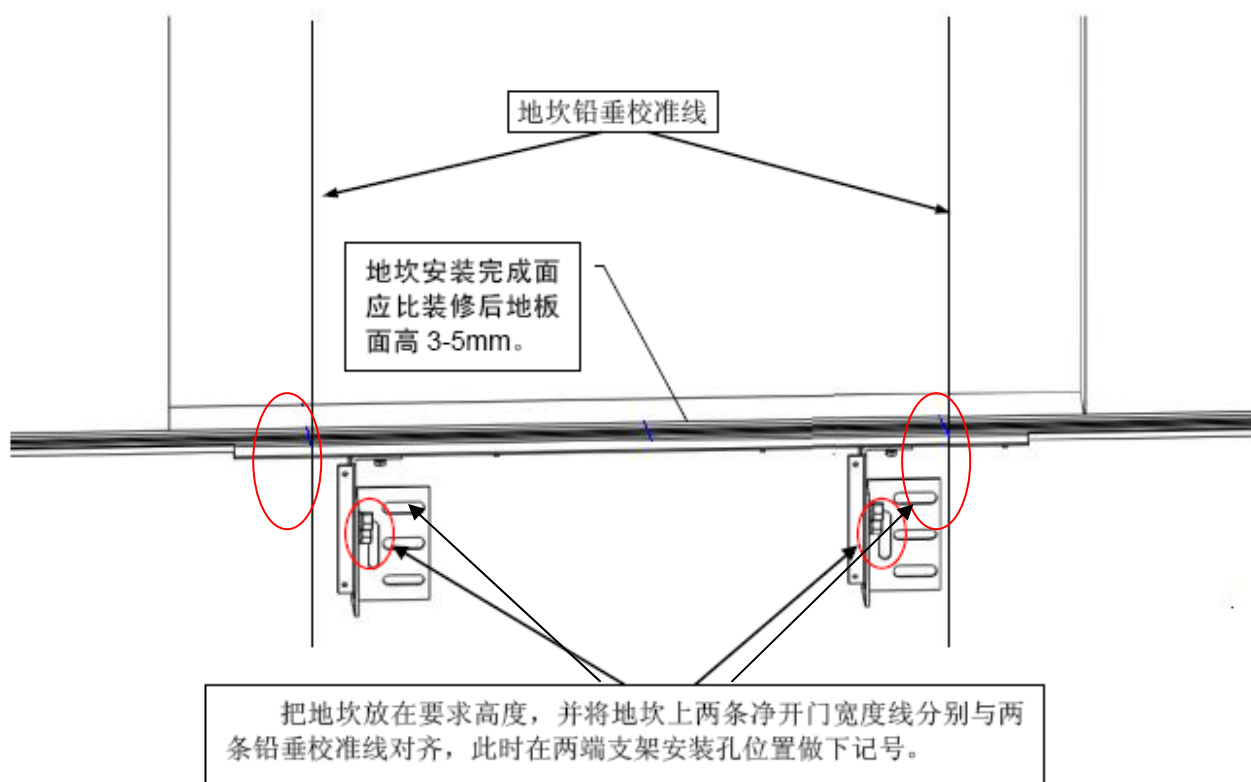
1. 在地坎上画出净开门宽度线和开门中心线



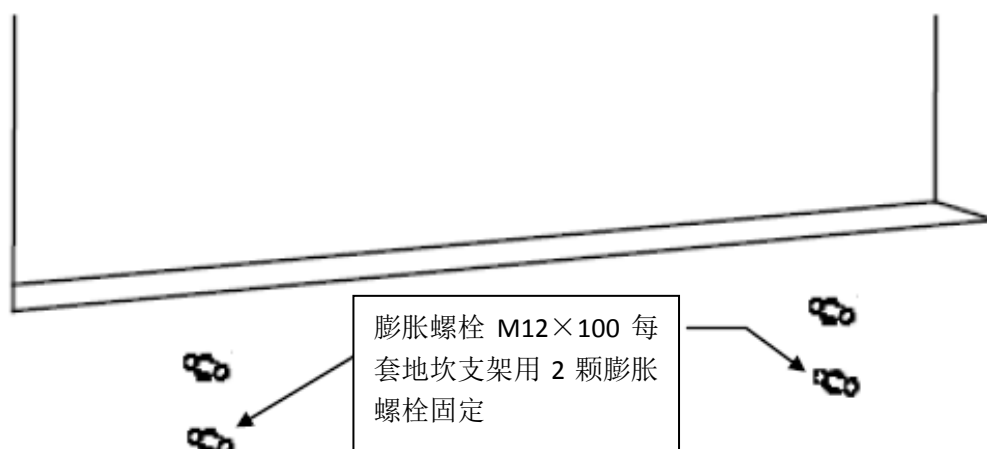
2. 连接地坎和两端支架。



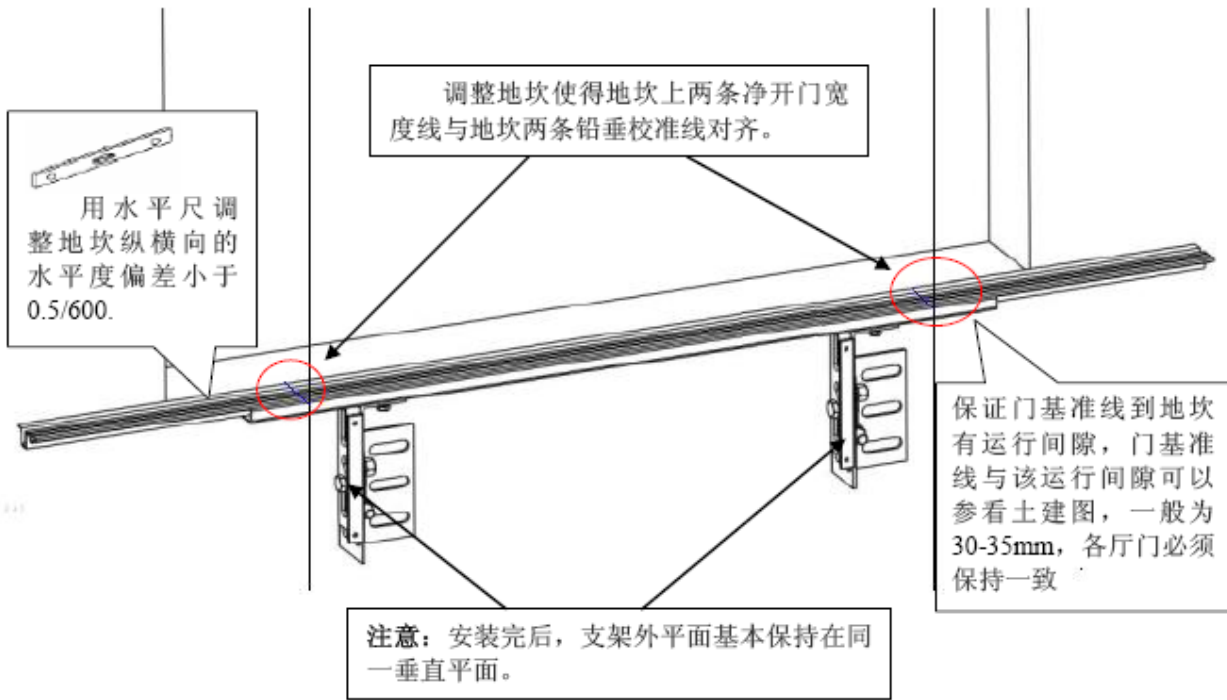
3. 确定两端支架安装孔位置，并在此位置处做记号。如下图。



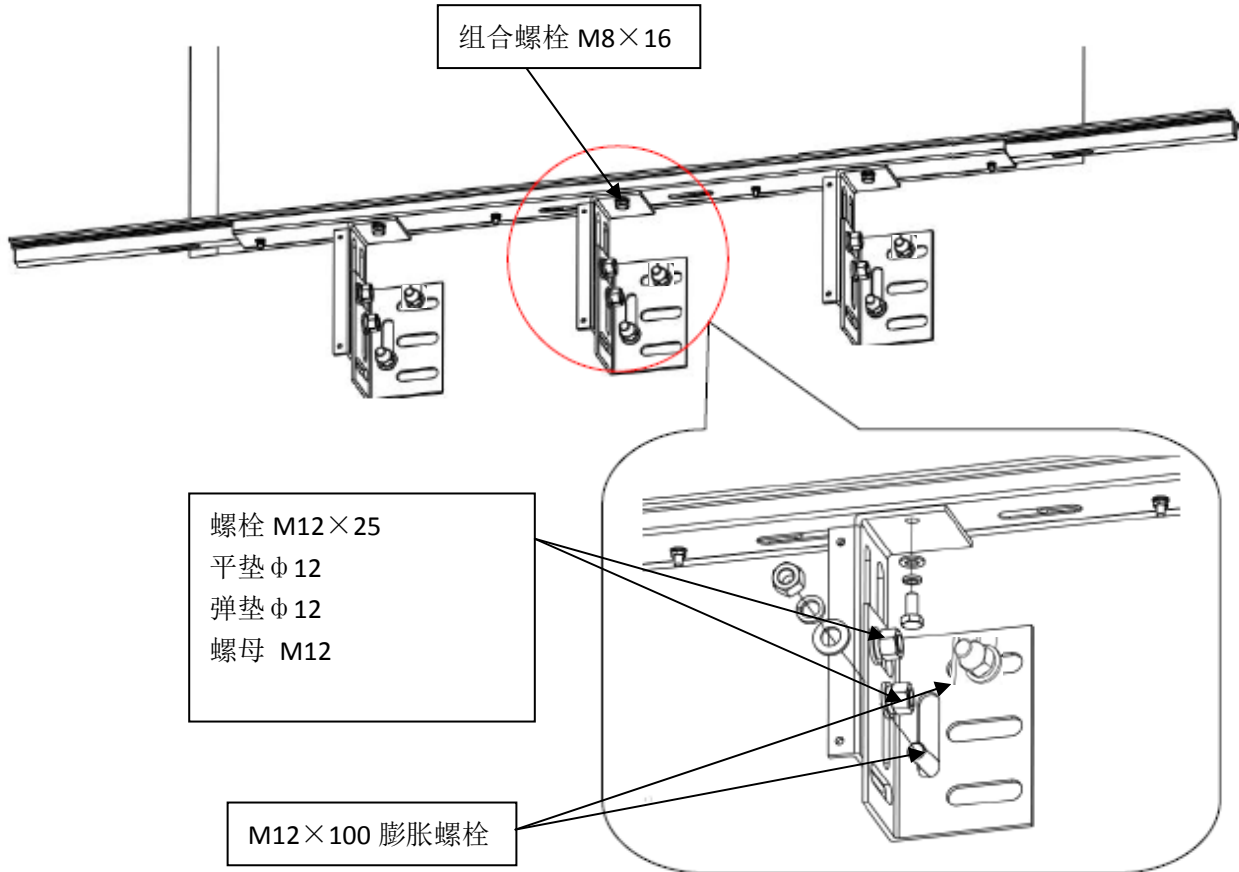
4. 取走地坎及两端支架，用冲击钻在记号上钻孔，打膨胀螺栓。如下图



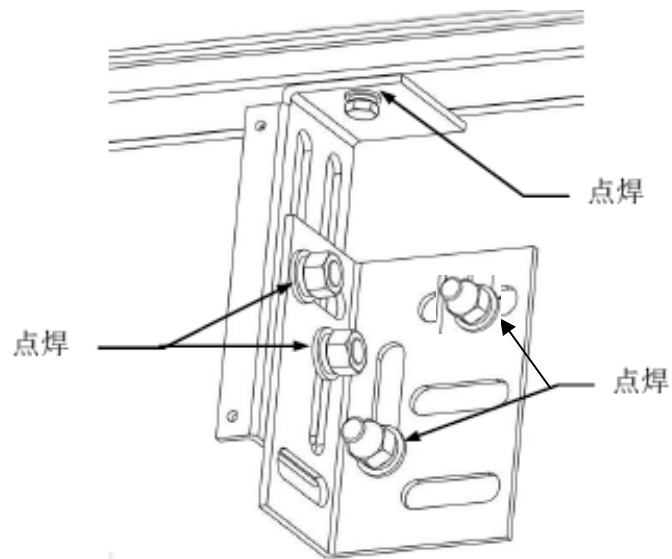
5. 固定两端支架，并做调整。



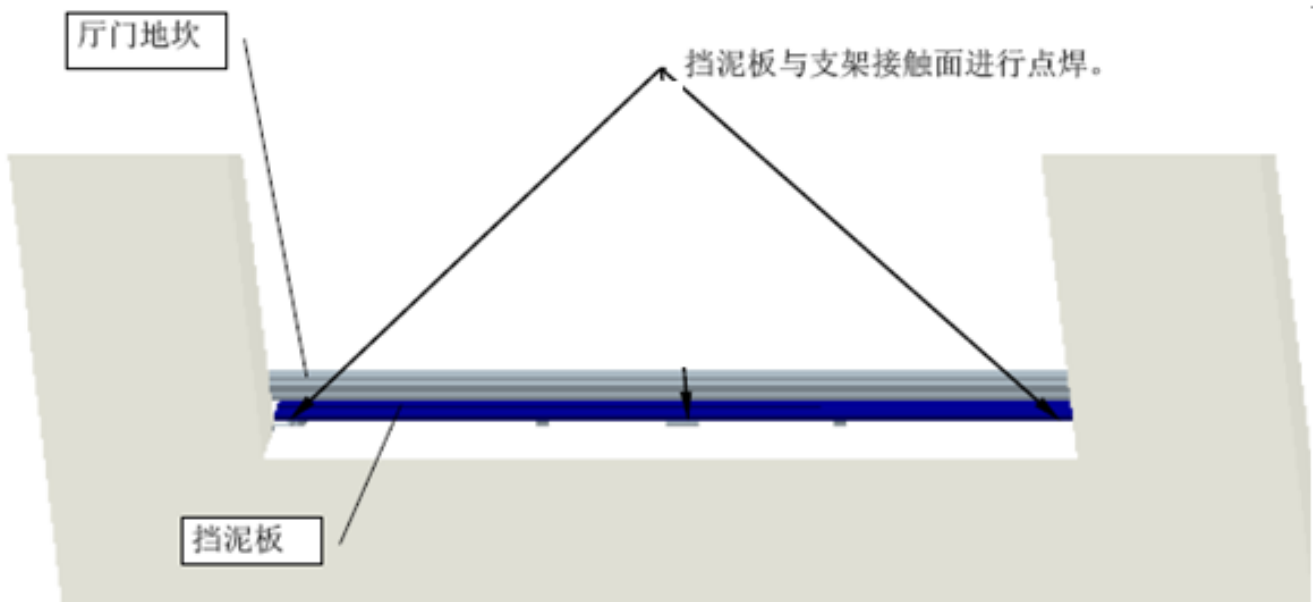
6. 安装中间支架



6. 调整完毕，将所有螺栓锁紧，并将可调部件之间用电焊焊接（如下图），焊接过的地方用油漆进行补漆处理。



7. 挡泥板安装

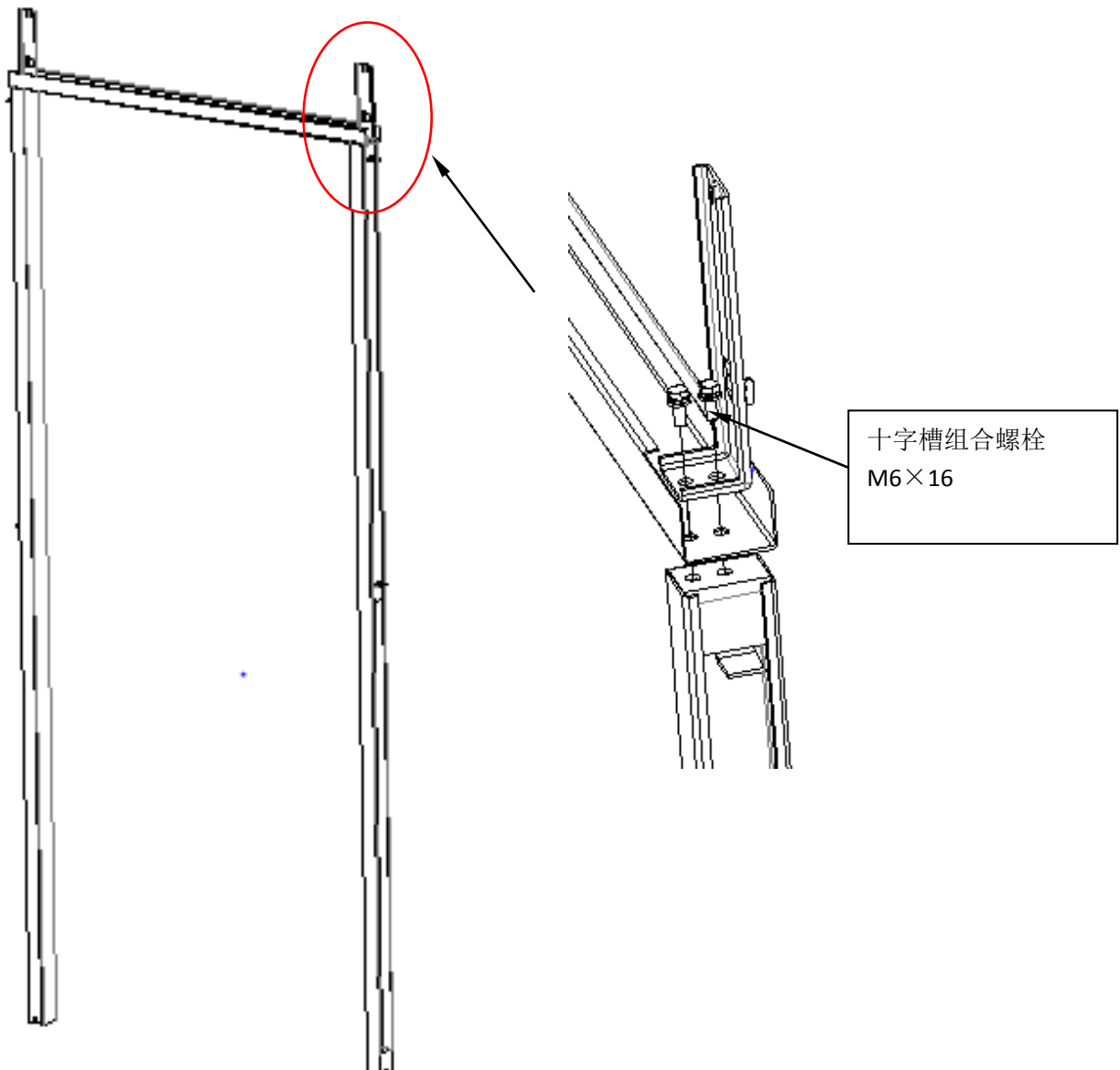


## 门套的安装

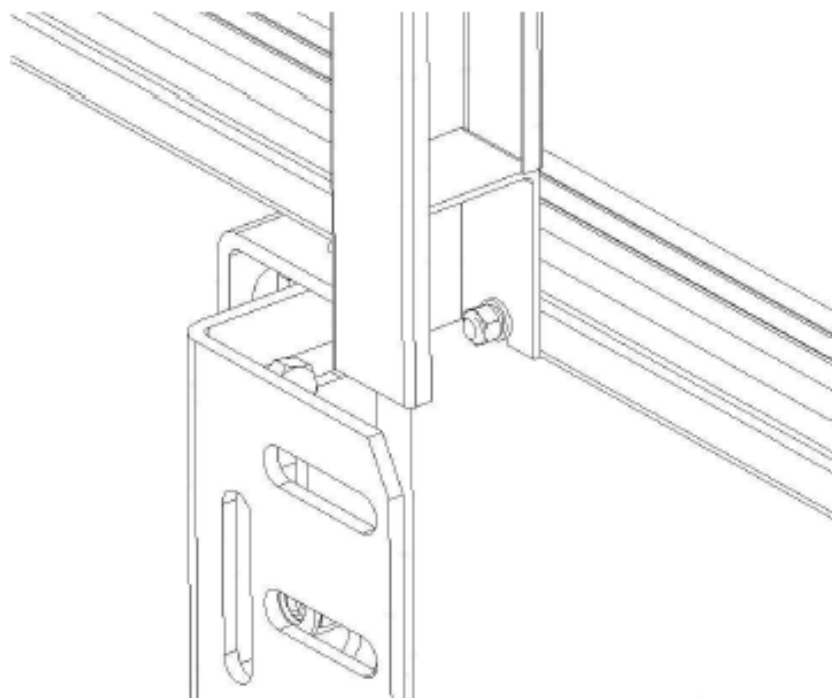
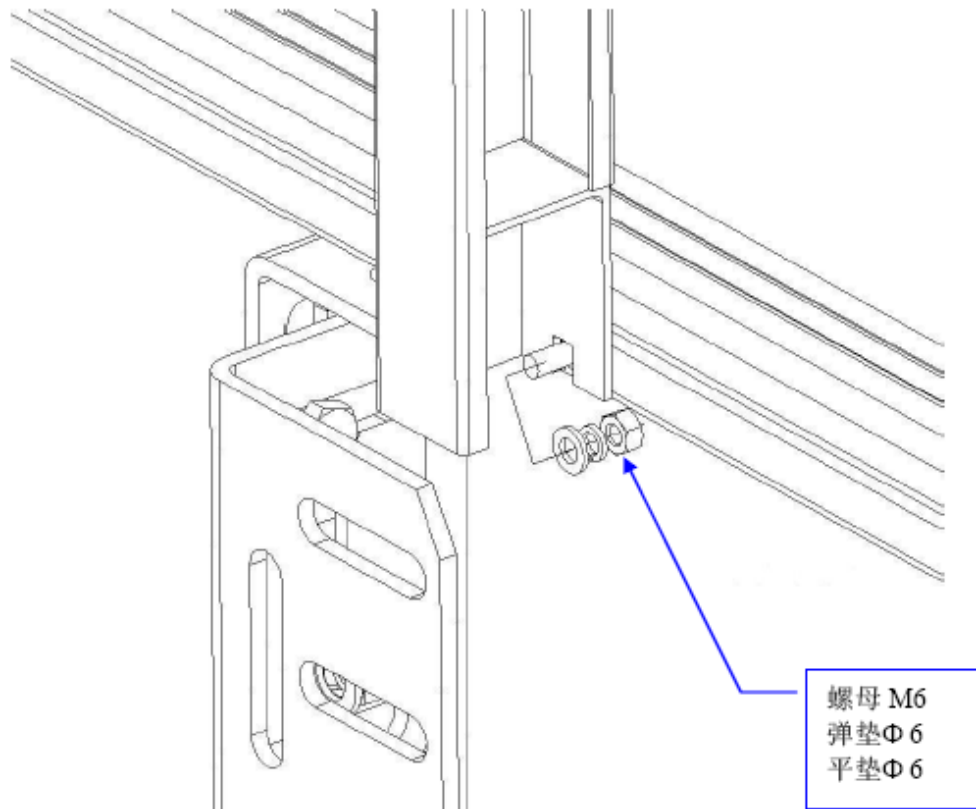
1. 在厅门口组装门套部件。

门套组装需注意：

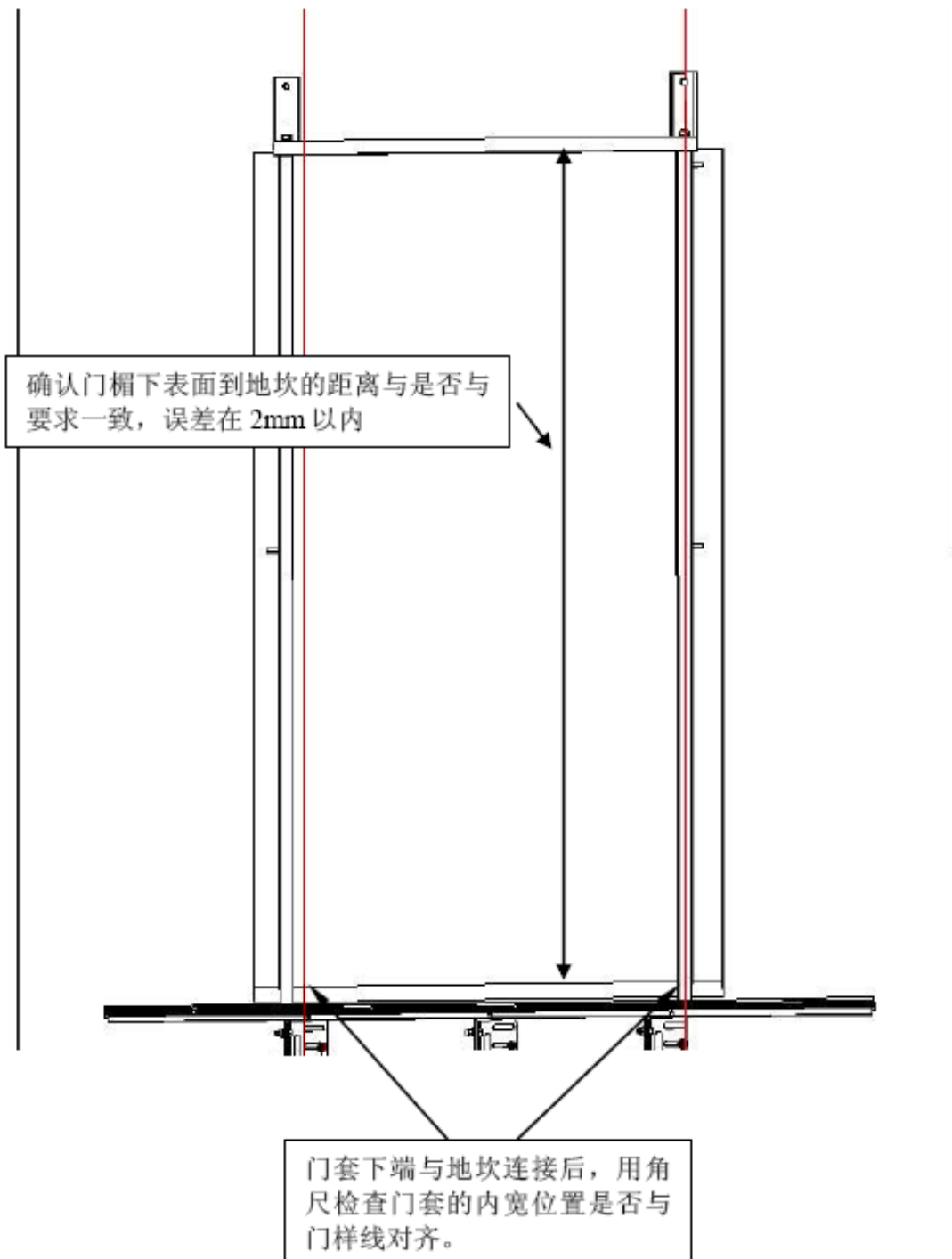
- a. 门套组装完成，门套内宽需与净开门宽度一致，偏差在 2mm 以内；
- b. 门套的门楣与立柱连接面，保持在同一平面，台阶不得大于 0.5mm；
- c. 门套立柱应与门楣垂直。



2. 把门套的下端与地坎用螺栓连接固定:

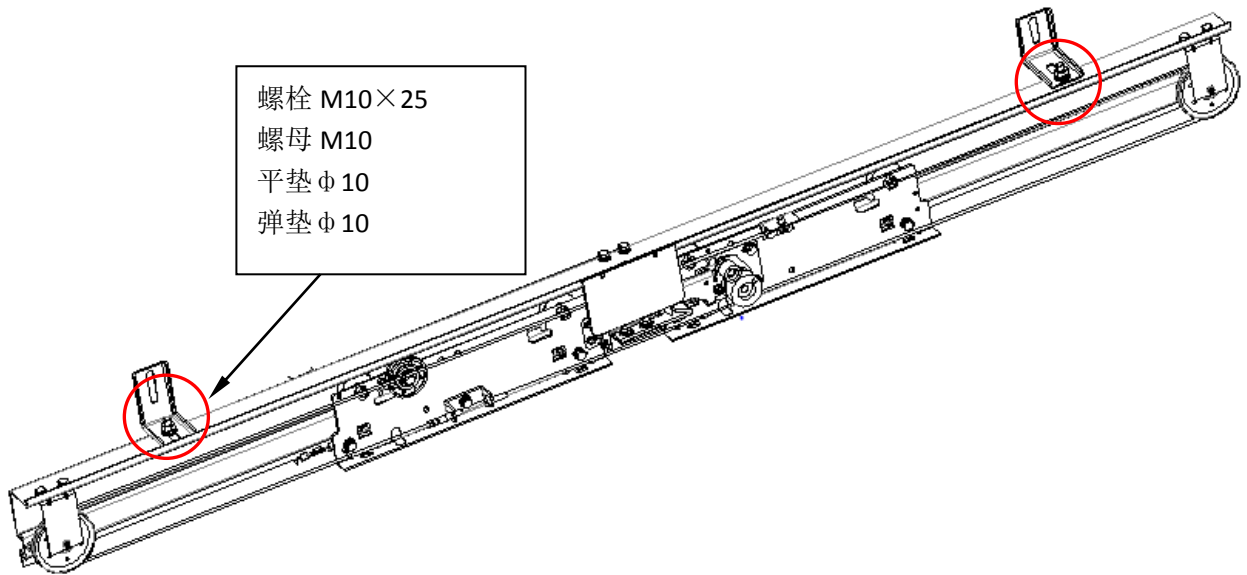




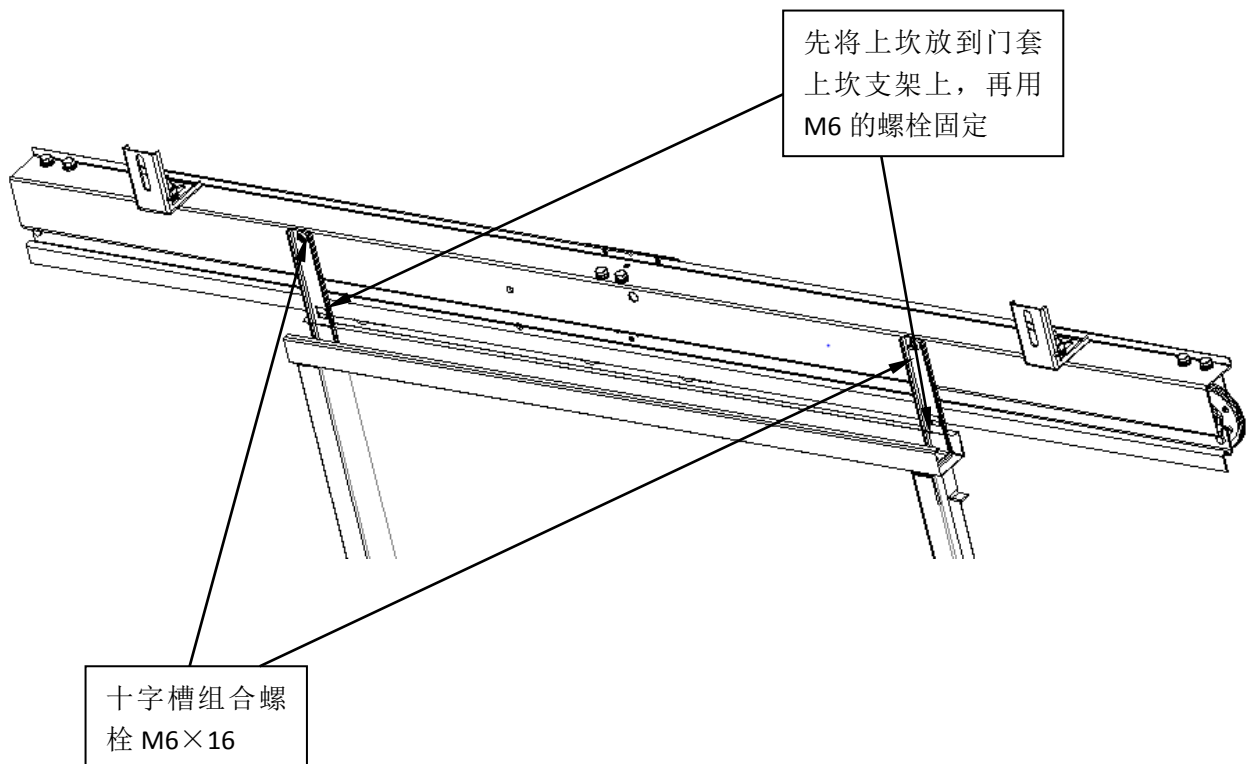


## 厅门上坎的安装

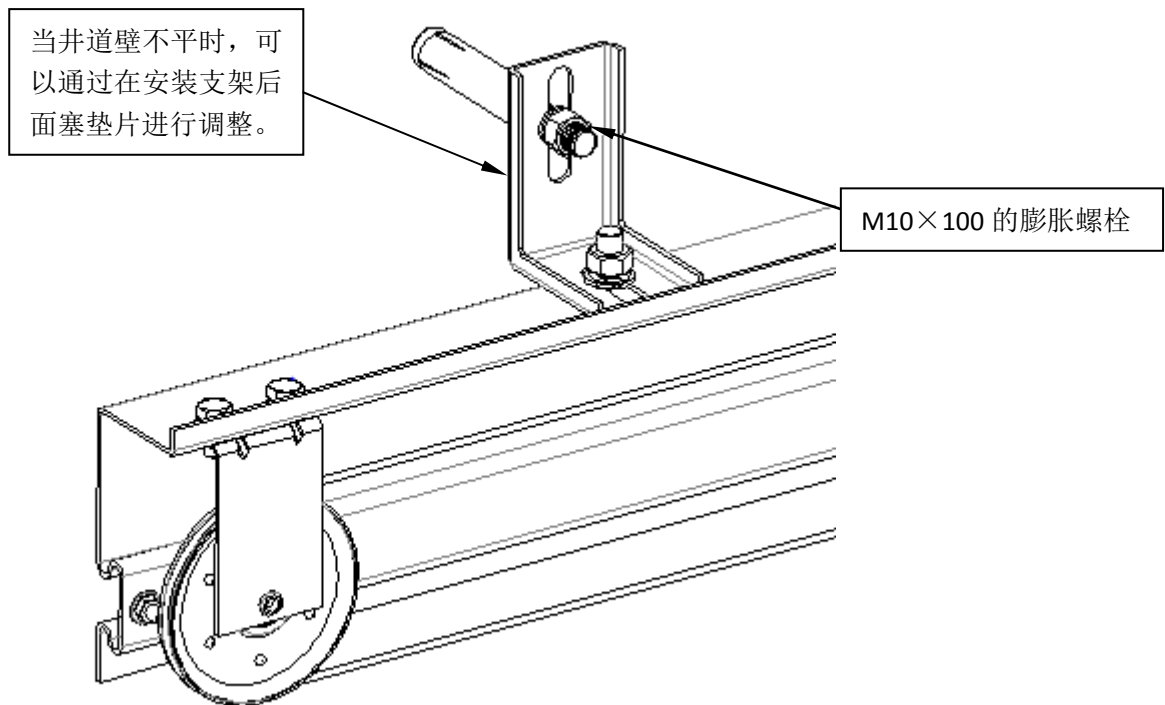
1. 将上坎安装支架与上坎连接。



2. 预置上坎，将上坎与门套上坎支架连接。



3. 确定上坎安装支架位置，将上坎两端的净开门刻度线与门样线对齐，然后安装膨胀螺栓，固定上坎。

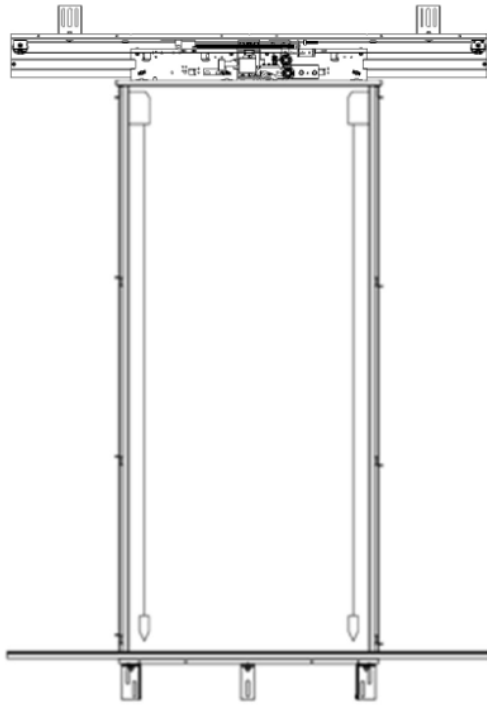


4. 在井道壁上门套的每个固定脚对应位置处安装膨胀螺栓，为固定门套做准备。



### 5. 调整门套的垂直度

在门套立柱上挂线锤，调整门套两立柱前后、左右的垂直度都小于千分之一。

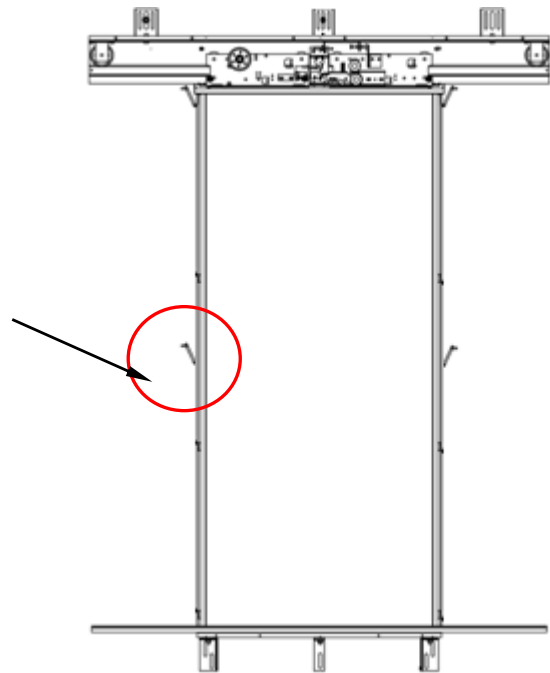


### 6. 固定门套

用圆钢焊接连接门套固定脚与井道壁上的膨胀螺栓，左右共 4 处。



焊接时，要求圆钢与固定接触面的两面满焊，同时去除焊渣并补漆。



### 7. 调整门挂板的对中和上坎的垂直度

上坎调整时，先调门挂板的对中，先将一侧门挂板的边与门套的一边对齐，确认另一侧门挂板的边是否与对应的门套边对齐，如不是，利用门套与上坎的连接支架的螺栓进行调整。

调整完门挂板的对中，调整上坎安装支架的进出位置使上坎的垂直度偏差不大于 0.5mm

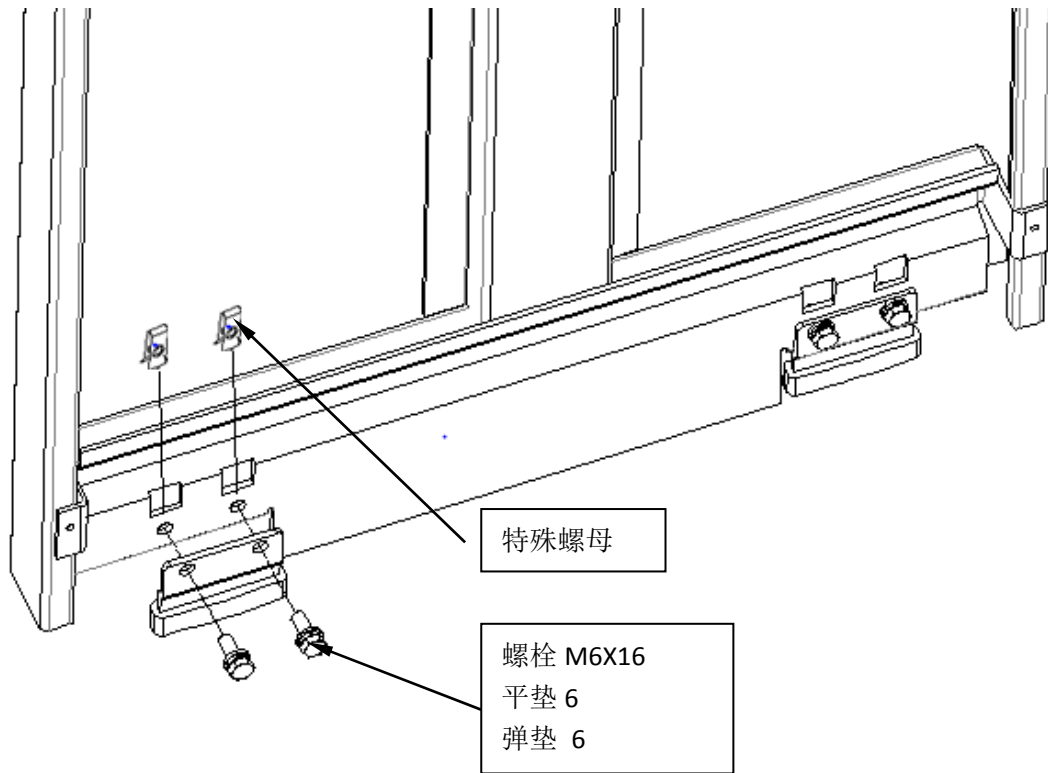
上坎调整后，紧固所有螺栓，暂不焊接。

## 厅门门板的安装

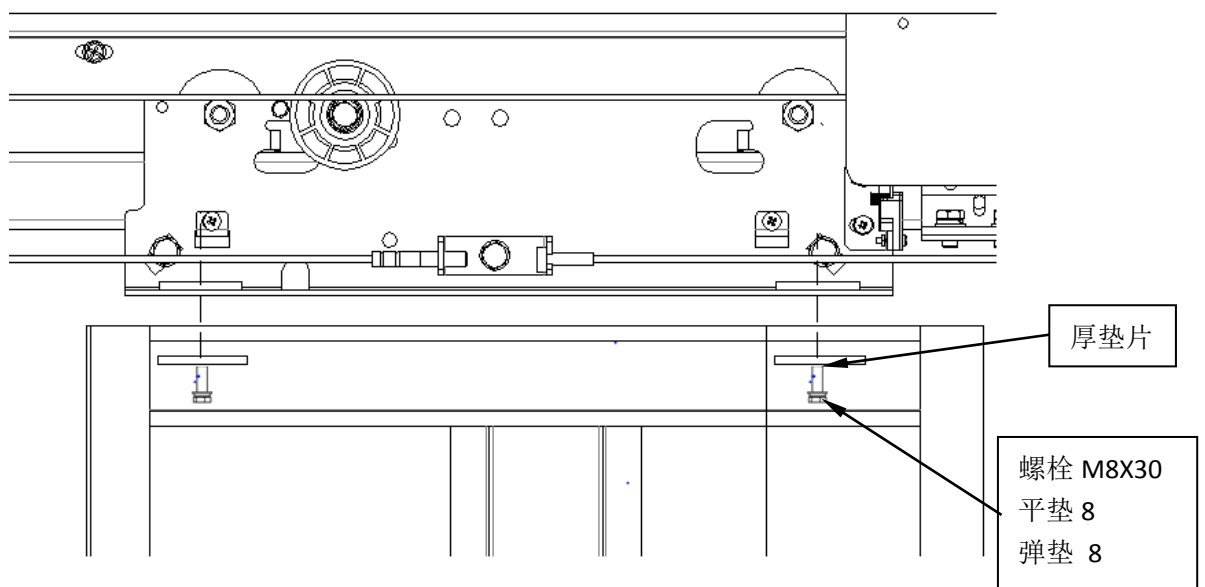
安装门板之前需注意：门板的搬运不能竖立，需横向搬运和放置；

### 1. 滑块的安装

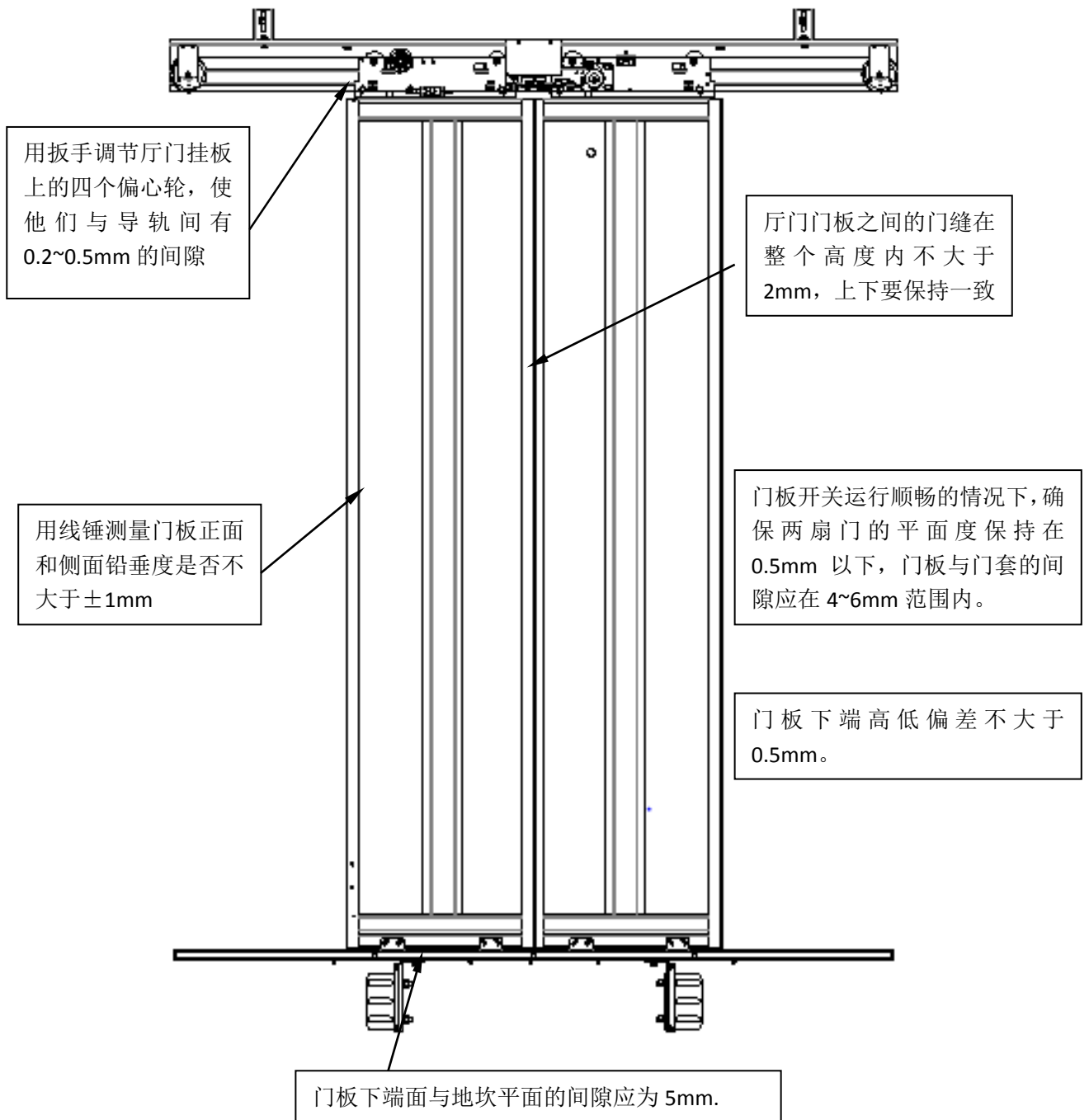
先把特殊螺母插入门板，再用 M6×16 的组合螺栓把滑块固定在门板上



### 2. 把门板及门头挂板连接。



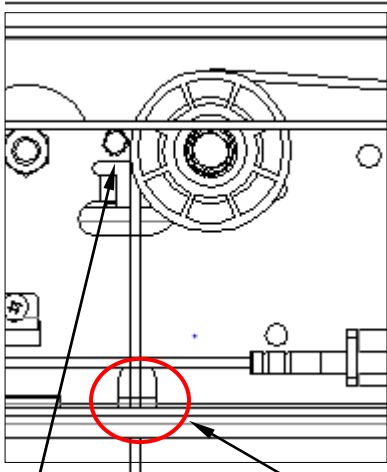
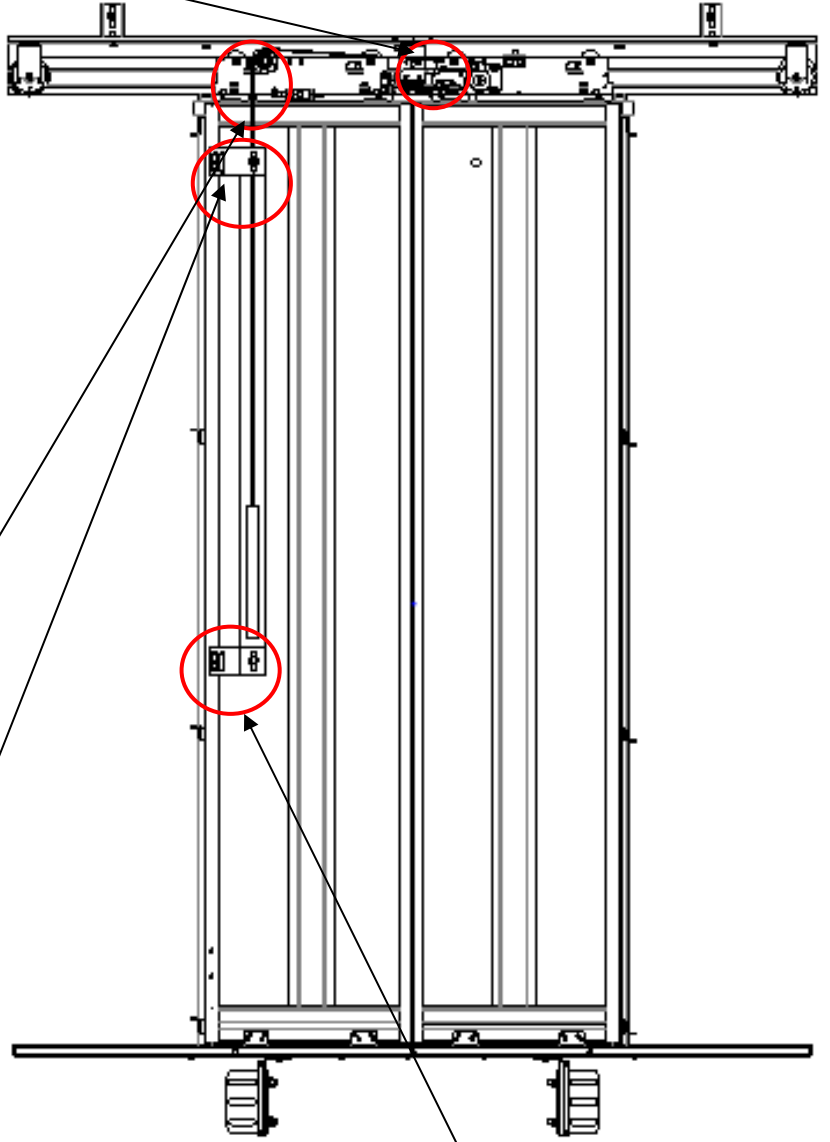
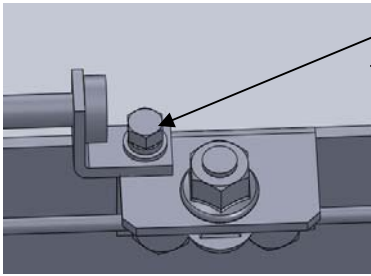
### 3. 厅门门板调整。



将厅门打开并使一扇厅门与门套齐平，检查另一扇厅门与门套是否齐平，可以通过调节连接两扇厅门的联动钢丝绳，调节其固定在挂板处得左右位置即可。

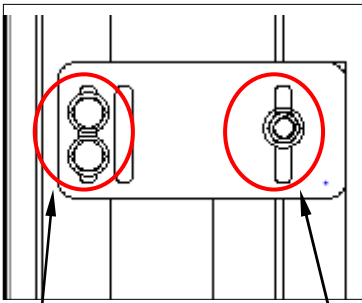
# 厅门强迫关门装置的调节

用 M5×10 螺钉固定住重锤



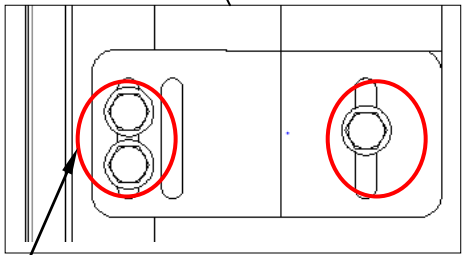
重锤钢丝绳与防跳螺栓间隙 1~2mm

注意：重锤钢丝绳需穿过挂板和门板



螺栓 M6×16  
平垫 φ6  
弹垫 φ6  
螺母 M6

螺栓 M6×20  
平垫 φ6  
弹垫 φ6  
螺母 M6  
注意：螺栓从里往外穿

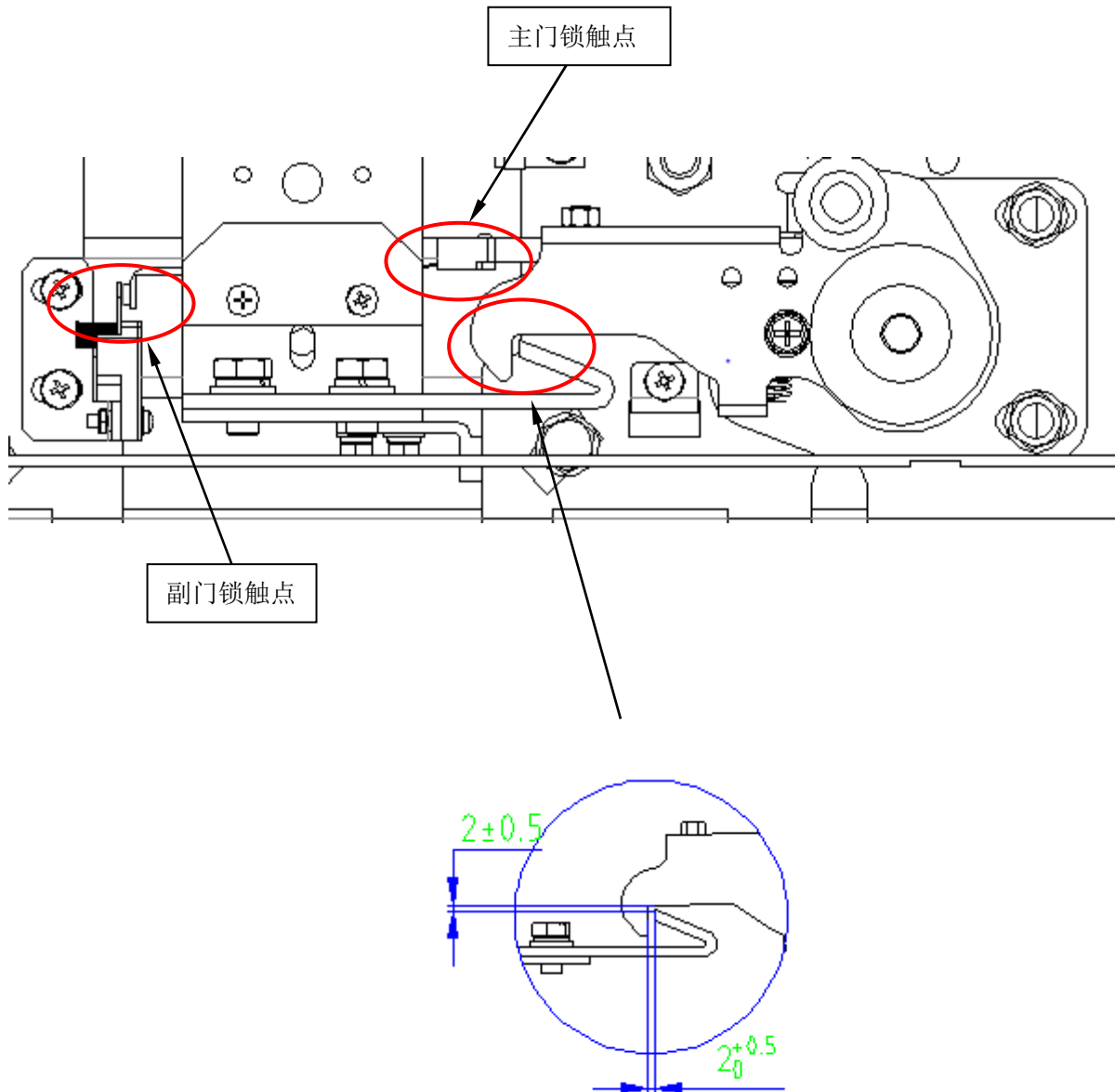


螺栓 M6×16  
平垫 φ6  
弹垫 φ6  
螺母 M6

螺栓 M6×20  
平垫 φ6  
弹垫 φ6  
螺母 M6  
注意：螺栓从外往里穿

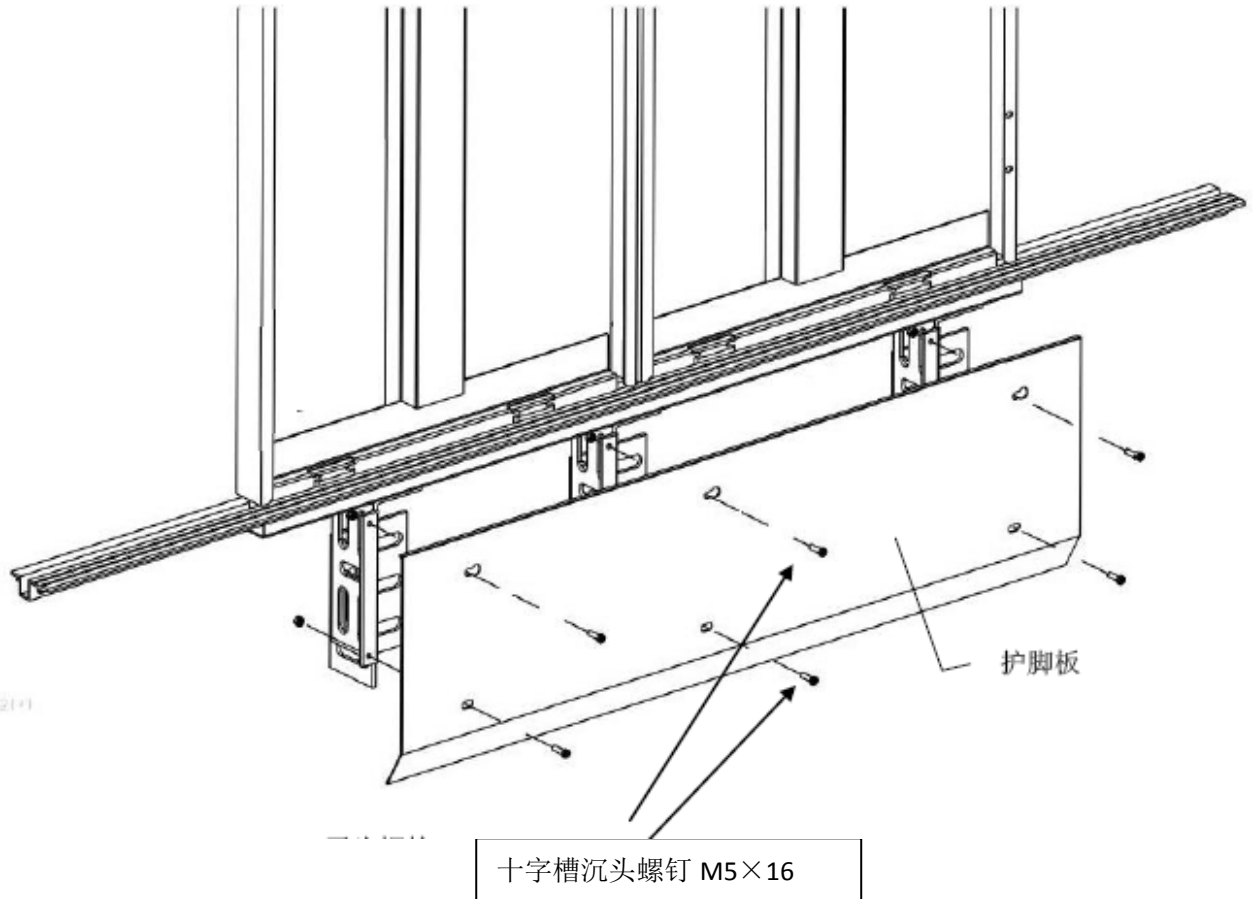
## 厅门门锁的调整

1. 锁钩啮合度应在  $7\sim 9\text{mm}$ ;
2. 锁钩和锁舌啮合的前后方向上中心对正;
3. 门锁动触片与静触片啮合居中, 可用塞片调整。关门到位后触片压缩量为  $2\sim 4\text{mm}$ ;
4. 对于中分门, 沿门开启方向, 用  $300\text{N}$  的力同时拉两扇厅门, 在任何点, 门板距离都应  $\leq 45\text{mm}$ 。且主、副门锁都不能断开;
5. 厅门锁滚轮与轿门地坎的间隙为  $8\sim 10\text{mm}$ ;
6. 厅门锁可靠接地。





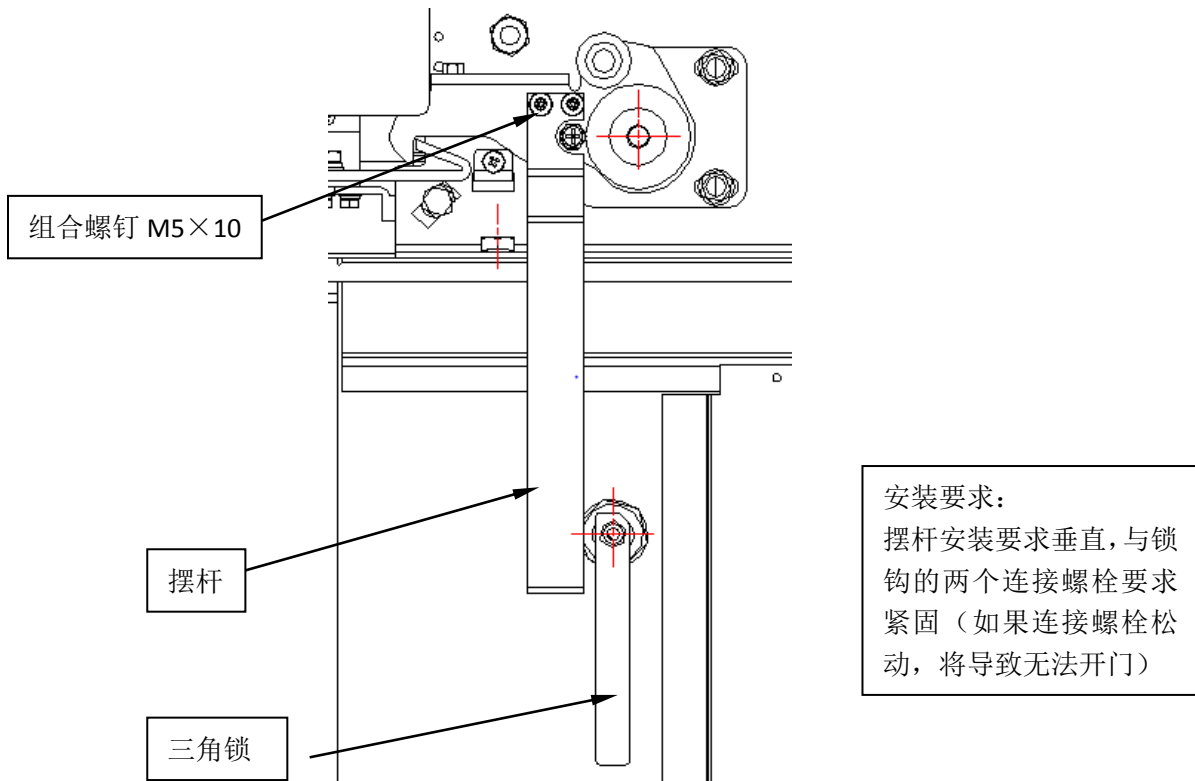
## 厅门地坎护脚板的安装



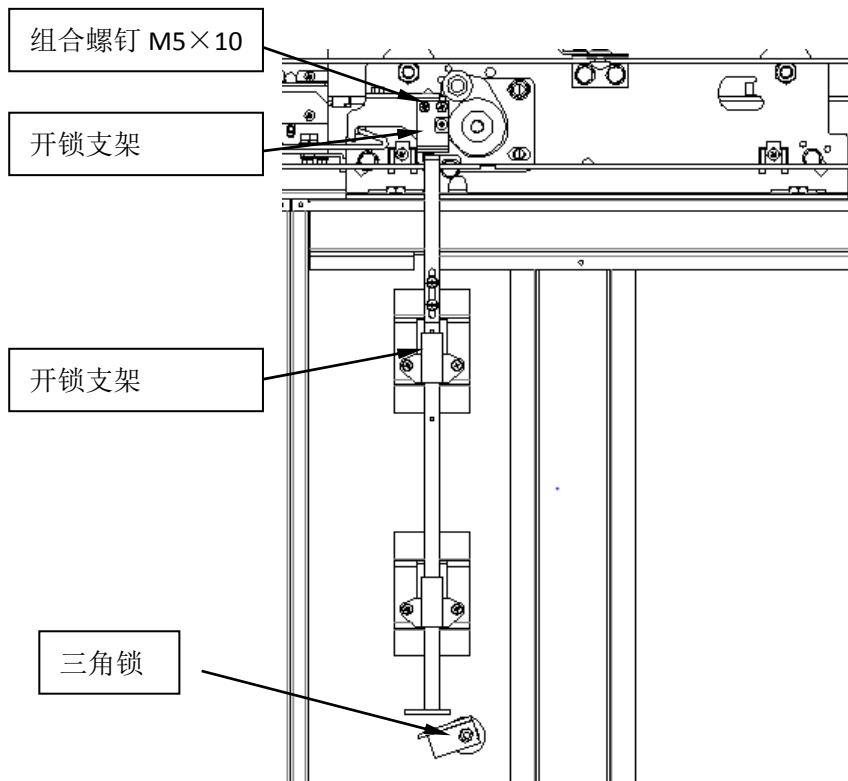
## 三角锁的安装

三角锁应动作灵活，开启、复位轻松自如，反复使用有效。

三角锁的开启警告指示牌都应齐全，指示牌与三角锁孔对中及同心。



该图适用 OPH=2000~2200



该图适用 OPH=2300~2400

