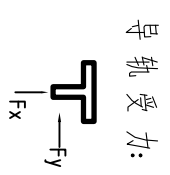
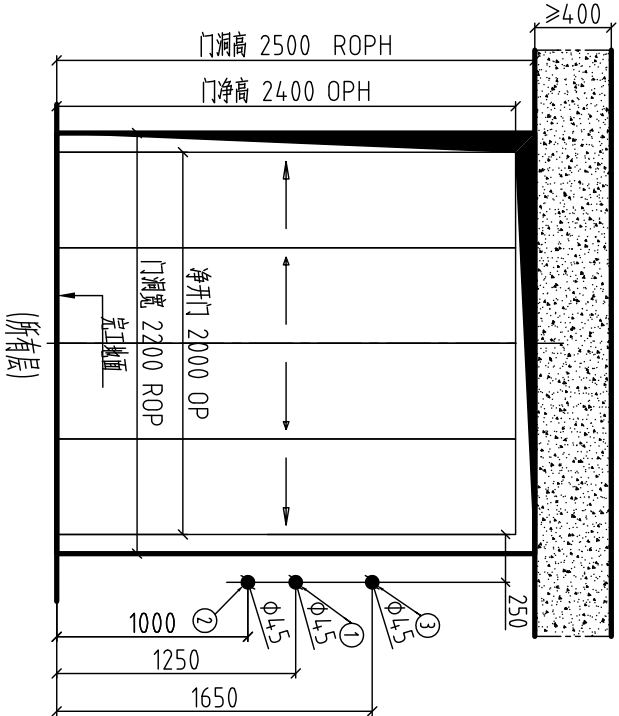
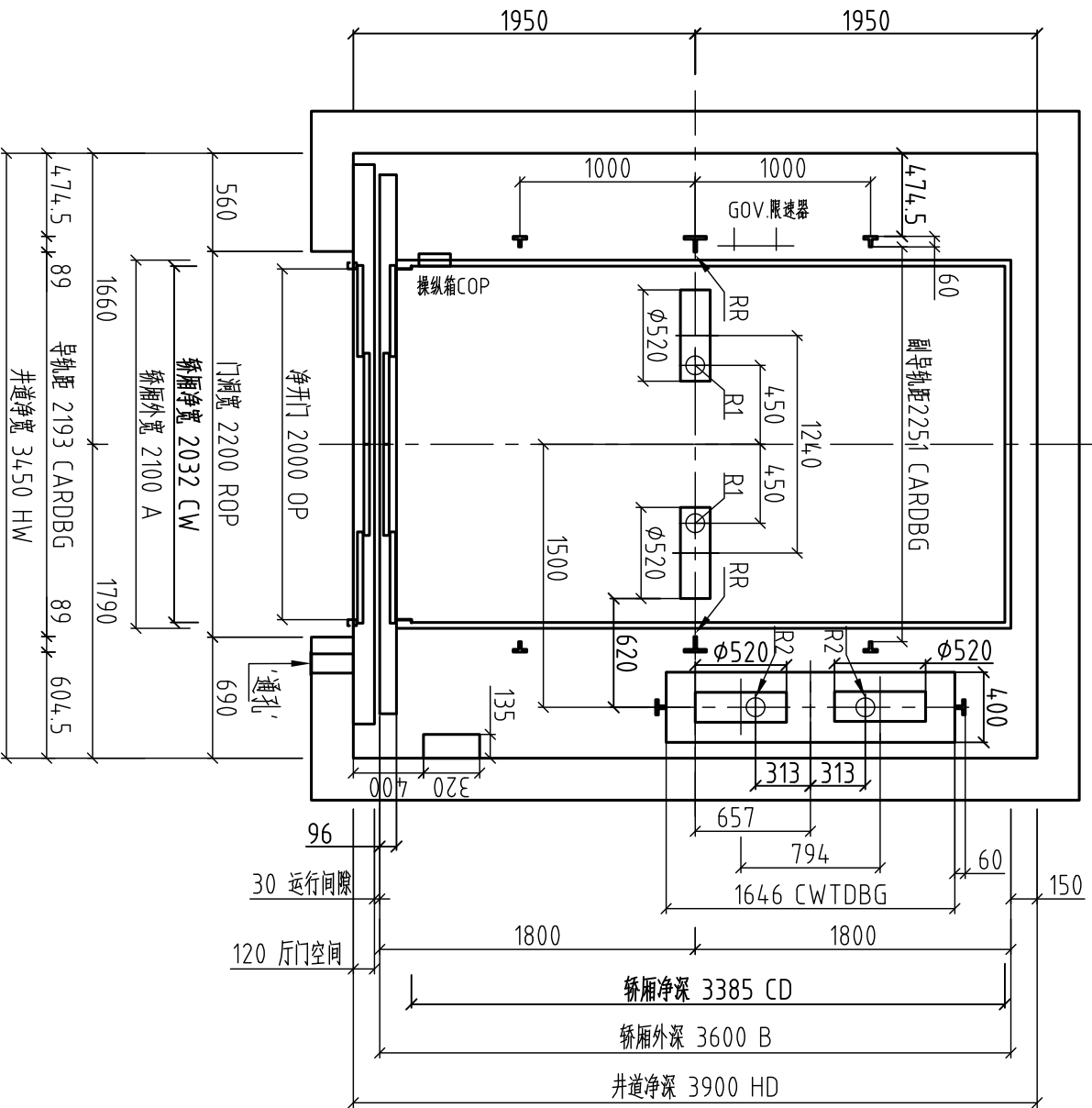


井道总高	
提升高度	
顶层(h)	
基站PIT	
服务楼层	
楼层间距	
前门	
后门	
S: 停靠 NS: 不停靠 E: 基站	

额定速度 (m/s)	0.5	1.0
主机型号	GETM6.0H	
主机功率 (KW)	12.9	25.8
额定电流 (A)	34	64
启动电流 (A)	68	128

井道平面图



导轨受力:	Fx =
	Fy =

电梯型号	CL200 SE
载重量	4000kg
速度	0.5, 1.0 m/s
绳速比	4:1
控制方式	微机
开门方式	中分双折式
最小楼层间距(m)	OPH+650
动力电源	380V 三相五线制 50HZ
照明及信号电源	220V 50HZ

以下由用户认真填写

井道结构	导轨支架固定方式 (用户勾选)	
砖墙	<input type="checkbox"/>	预埋板 <input type="checkbox"/> 预留孔 <input type="checkbox"/>
混凝土	<input type="checkbox"/>	膨胀螺栓 <input type="checkbox"/> 预埋板 <input type="checkbox"/>
砖墙+圈梁	<input type="checkbox"/>	膨胀螺栓 <input type="checkbox"/> 预留孔 <input type="checkbox"/>
钢井道结构	<input type="checkbox"/>	焊接支架 <input type="checkbox"/>

图纸确认: 用户单位完全同意按此图规格尺寸制造

确认: \_\_\_\_\_  
日期: \_\_\_\_\_

更改处:

姓名	日期	更改情况

项目名称:

合同编号:

土建编号:

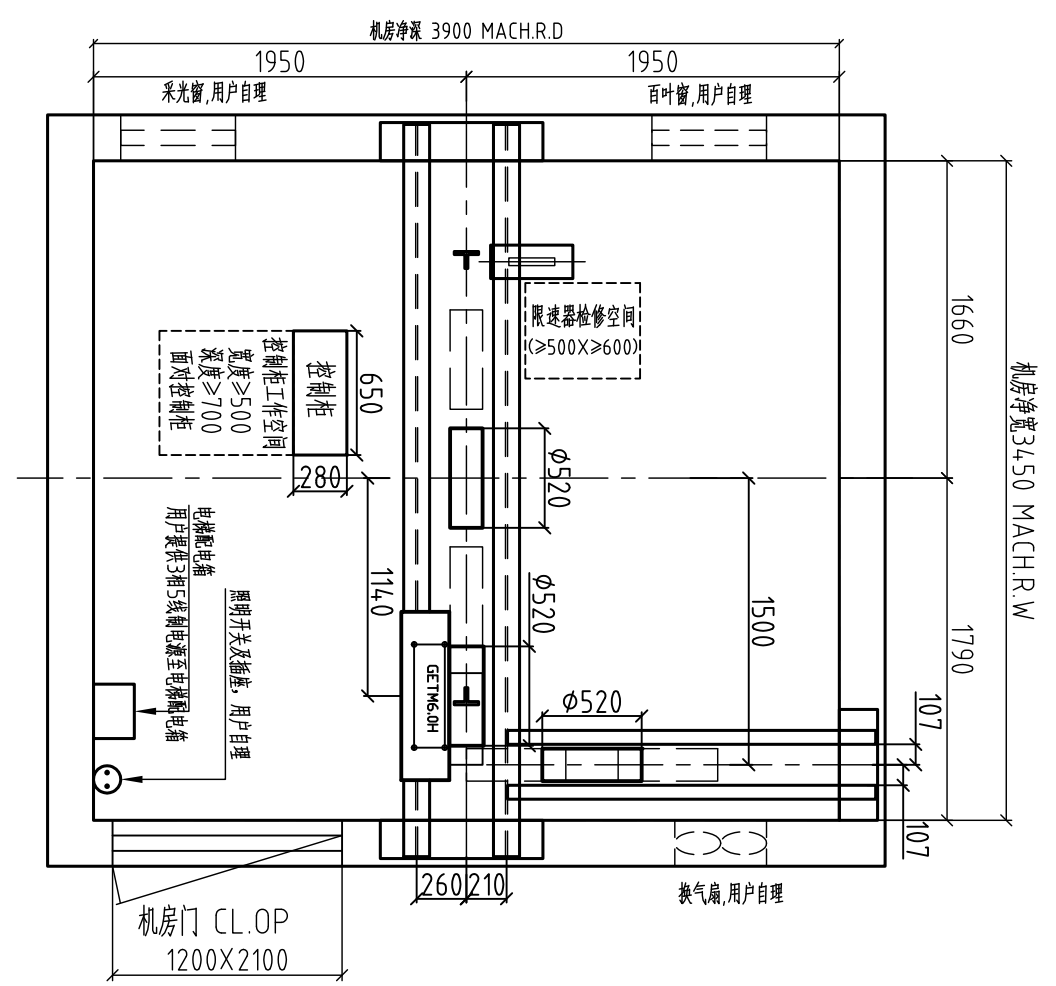
绘图:	
校核:	
确定:	
日期:	

### 电梯土建技术条件

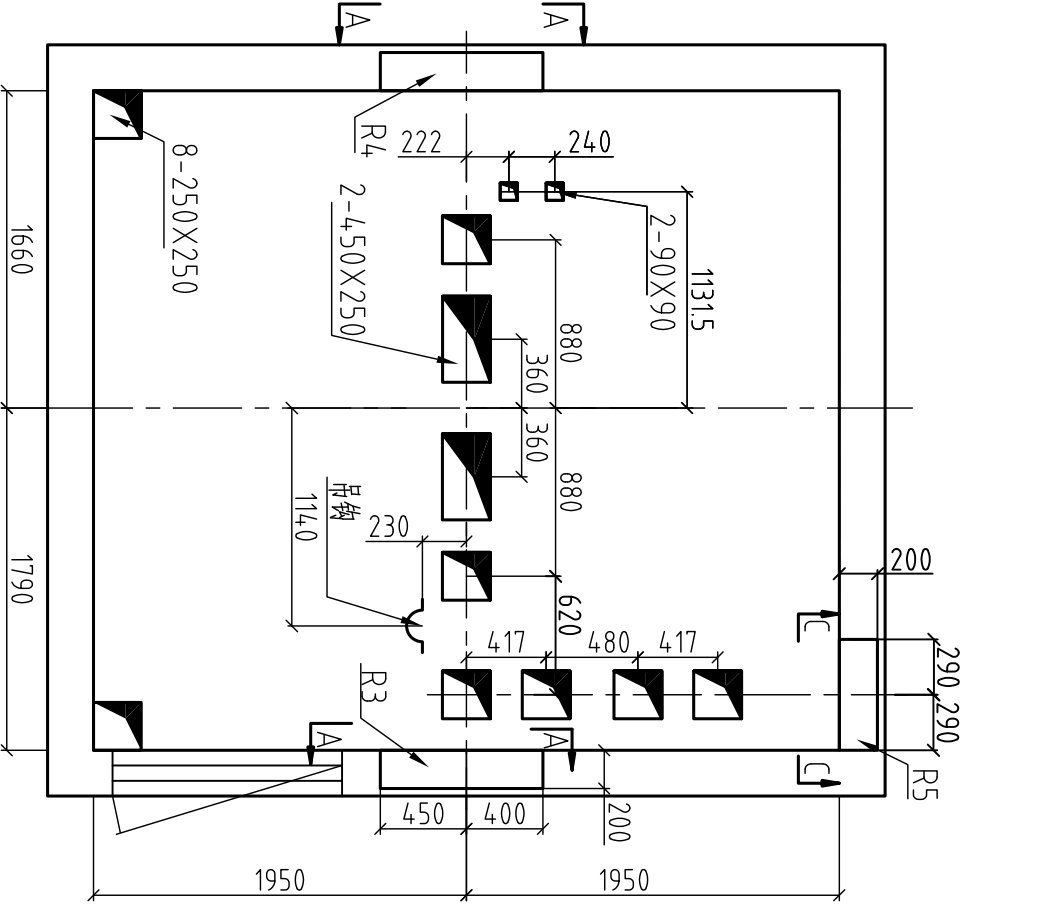
- 井道内一切障碍物必须达到防火要求，不得设置与电梯无关的设备、电源等及无头机。
- 井道必须垂直，井道水平尺寸为最小净尺寸，且垂直度差 $0\sim+25\text{mm}/0\sim+30\text{mm}$ 、 $0\sim+30\text{mm}/30\text{mm}\sim 60\text{mm}$ 、 $0\sim+50\text{mm}/60\text{mm}$ 以上。
- 当底坑底面下有人能够达到的空间存在，则对重缓冲器应安装在一直延伸到坚固地实心墙壁之前，所有层门洞必须设置高度不小于1.2米的安全防护围封，并应保证电梯承受所示各力。
- 需要设置双孔（一般在井道顶部和底部），其面积不得小于井道水平面积的1%。通风孔需设防护网。
- 电梯厅门、呼梯盒不需留洞及其他。需留洞时在井道内需进行回墙装修。
- 电梯导轨最好为通架结构，如果是为框架结构，在导轨支架安装处应设置 $300\text{mm}$ 高的梁上圈梁，并在每层厅门洞洞上沿和下滑均设 $400\text{mm}$ 高与井道同宽的梁上圈梁。如果是为实心承重墙结构，应在每层厅门洞洞上沿和下滑均设 $400\text{mm}$ 高与井道同宽的梁上圈梁。
- 当两层厅门地坎间距超过1米时，其间应设置一不得向井道内开启的安全门，安全门的尺寸不得小于 $350\text{mm}$ 宽 $1800\text{mm}$ 高。
- 安全门应设置用钥匙开启的锁，当门开启后不用钥匙不能将其关闭和锁住，即使在锁住情况下也应能在不需要钥匙的情况下从井道内打开。
- 层门厅门应能在不需要钥匙的情况下从井道内打开。
- 根据技术条件表中的要求，把电源进线机房并设置保护的开关且上锁。电源进线范围不应超过 $\pm 7\%$ 。电源线线和接地线应分开且接地电阻值不大于 $4\Omega$ 。
- 图中标注的所有荷载，除特别说明外都包含冲击修正量，井道墙和底坑的强度处需按承受所示各力。
- 图中标注的用户自理（预埋钢板等），需预先设置。
- 机房中的强度应保持 $5\sim 4.0\text{N}$ ，机房应平整且必须能够承受不小于 $7.0\text{kN}$ 每平方米的需能承受所示各力。
- 用户需设置数据值表，并编设通往机房的通讯线，当走线距离不大于 $500\text{米}$ 时铺设1根六芯双绞屏蔽线 $(3\times 2\times 0.75\text{mm}^2)$ ，大于 $500\text{米}$ 时铺设5根五芯线。
- 以上井道尺寸如有变更，请及时以书面形式通知我公司，且要得到我公司认可方能更改。

#### 用户注意事项

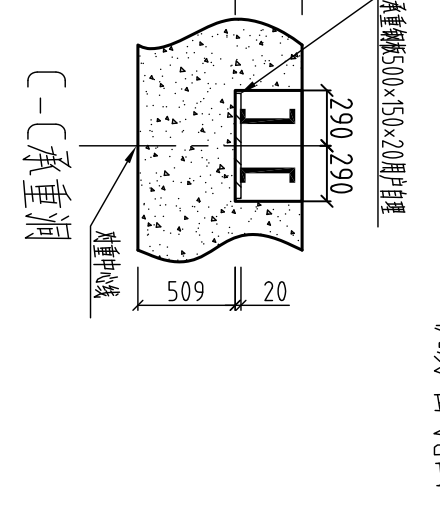
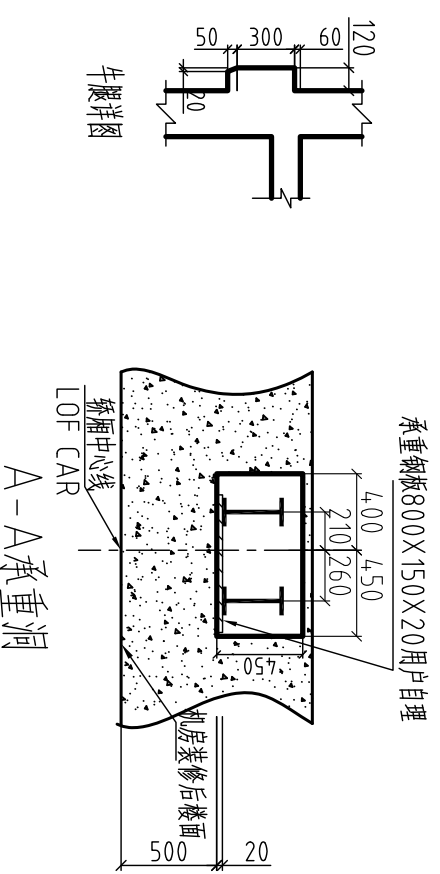
- 土建技术条件为电梯土建布置的重要组成部分，必须严格遵守。未尽事宜，请参阅国家标准标准GB7588-2003相关条款。
- 如土建未按本条款设置布置图施工，由用户负责整改，由此而造成的后果由用户承担。
- 以上井道尺寸如有变更，请及时以书面形式通知我公司，且要得到我公司认可方能更改。



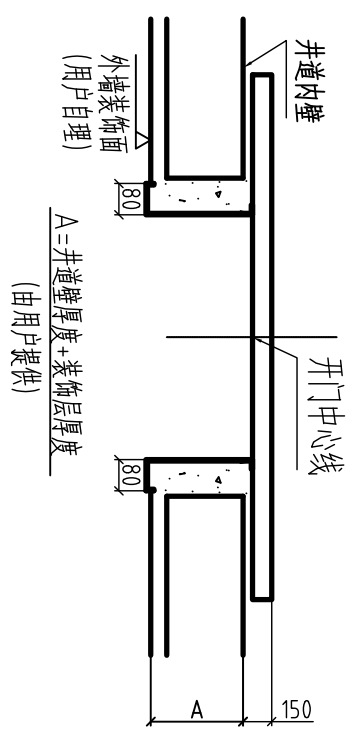
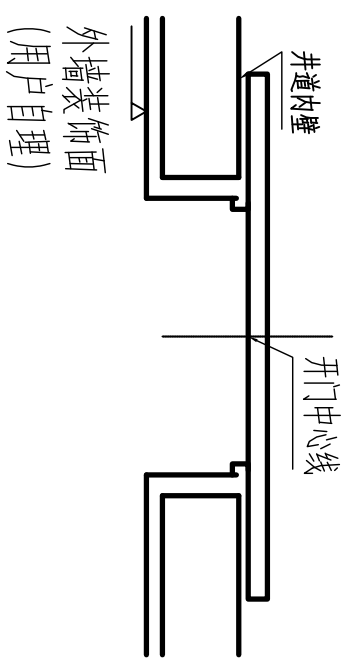
机房平面图



机房留孔图



支反力(KN)	
R1=	158
R2=	118
R3=	196
R4=	112
R5=	36.8
RR=	123.5



大门套示意图  
(制作时需填写大门套参数表)

图纸确认：用户单位完全同意按此图规格尺寸制造

确认：\_\_\_\_\_ 日期：\_\_\_\_\_

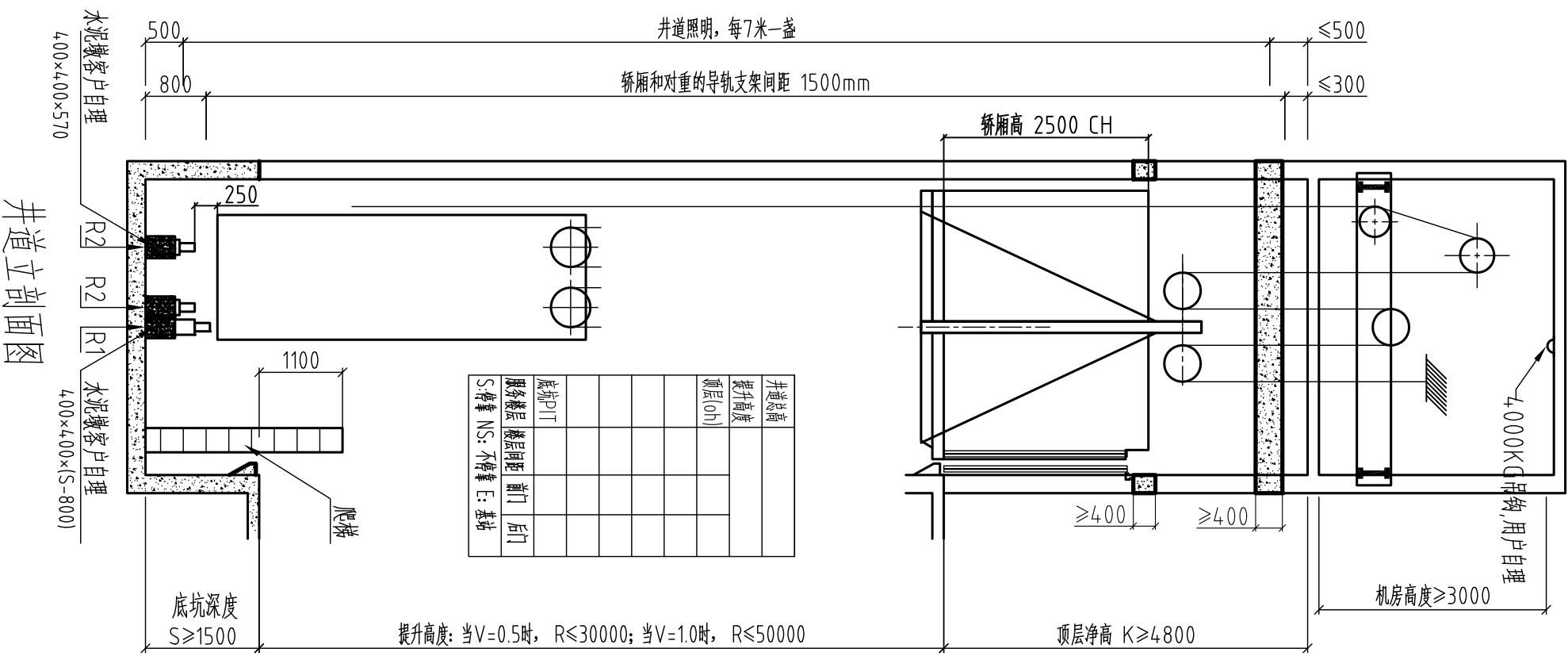
更改处：

姓名	日期	更改情况

项目名称：\_\_\_\_\_

合同编号：\_\_\_\_\_

土建编号：\_\_\_\_\_



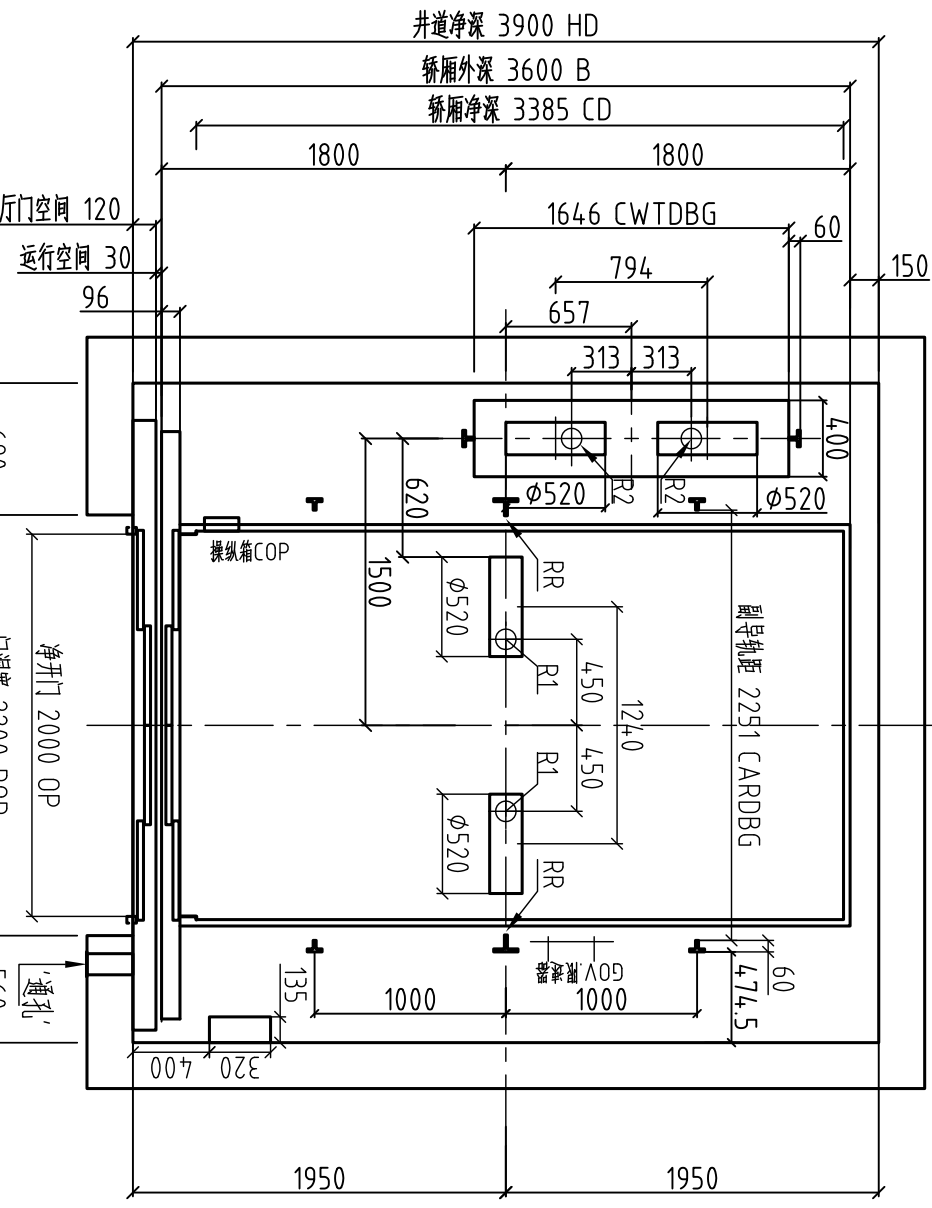
井道总高	
提升高度	
顶层(oh)	
底坑DIT	
服务楼层	
楼层间距	
前门	
后门	
S:停靠 NS:不停靠 E:基站	

提升高度: 当V=0.5时, R≤30000; 当V=1.0时, R≤50000

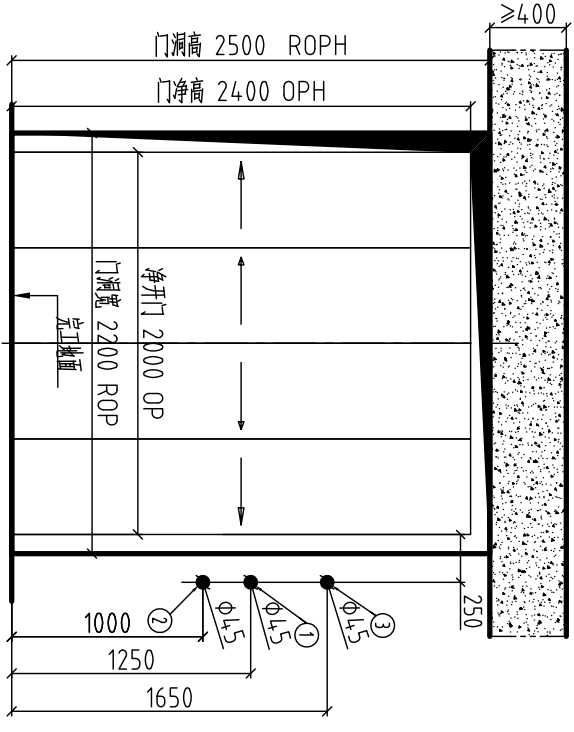
额定速度 (m/s)	0.5	1.0
主机型号	GETM6.0H	
主机功率 (KW)	12.9	25.8
额定电流 (A)	34	64
启动电流 (A)	68	128



底坑深度 S≥1500

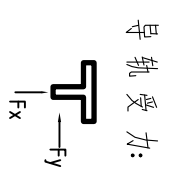


井道平面图



- 按钮和显示
- 停梯开关, 仅基站设置, 其余层无此留孔
- 消防开关 (若有消防功能), 仅基站设置, 其余层无此留孔 (建议甲方采用内径φ4.5mm的PVC管预留预埋走线穿孔)

厅门图



Fx =  
Fy =

技术参数

电梯型号	CL200 SE
载重量	4000kg
速度	0.25, 0.5, 1.0 m/s
绳速比	4:1
控制方式	微机
开门方式	中分双折式
最小楼层间距(m)	OPH+650
动力电源	380V 三相五线制 50HZ
照明及信号电源	220V 50HZ

以下由用户认真填写

井道结构	导轨支架固定方式 (用户勾选)
砖墙	<input type="checkbox"/> 预埋板 <input type="checkbox"/> 预留孔 <input type="checkbox"/>
混凝土	<input type="checkbox"/> 膨胀螺栓 <input type="checkbox"/> 预埋板 <input type="checkbox"/>
砖墙+圈梁	<input type="checkbox"/> 膨胀螺栓 <input type="checkbox"/> 预留孔 <input type="checkbox"/>
钢井道结构	<input type="checkbox"/> 焊接支架 <input type="checkbox"/>

图纸确认: 用户单位完全同意按此图规格尺寸制造

确认: \_\_\_\_\_  
日期: \_\_\_\_\_

更改处: \_\_\_\_\_  
日期: \_\_\_\_\_

姓名	日期	更改情况
----	----	------

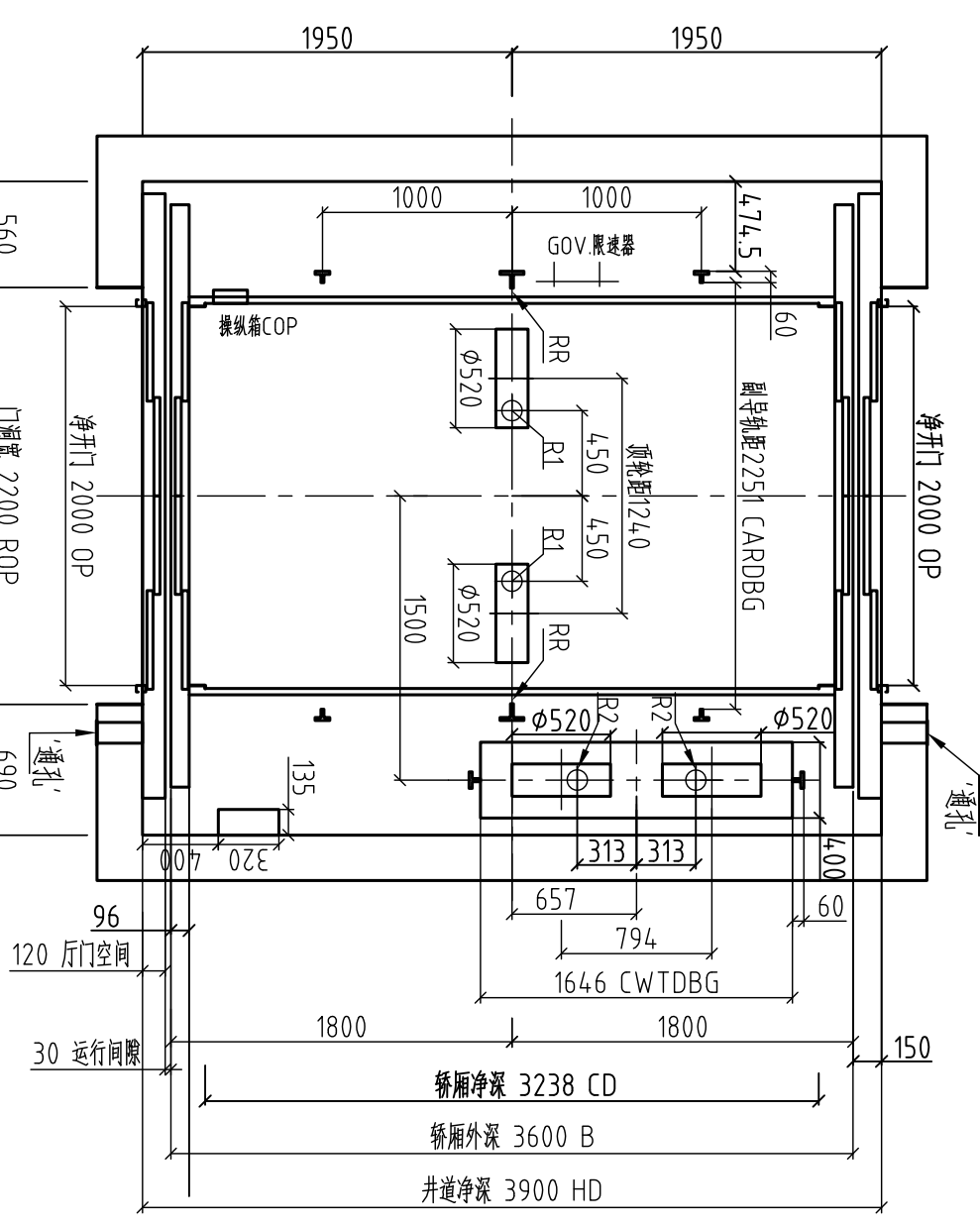
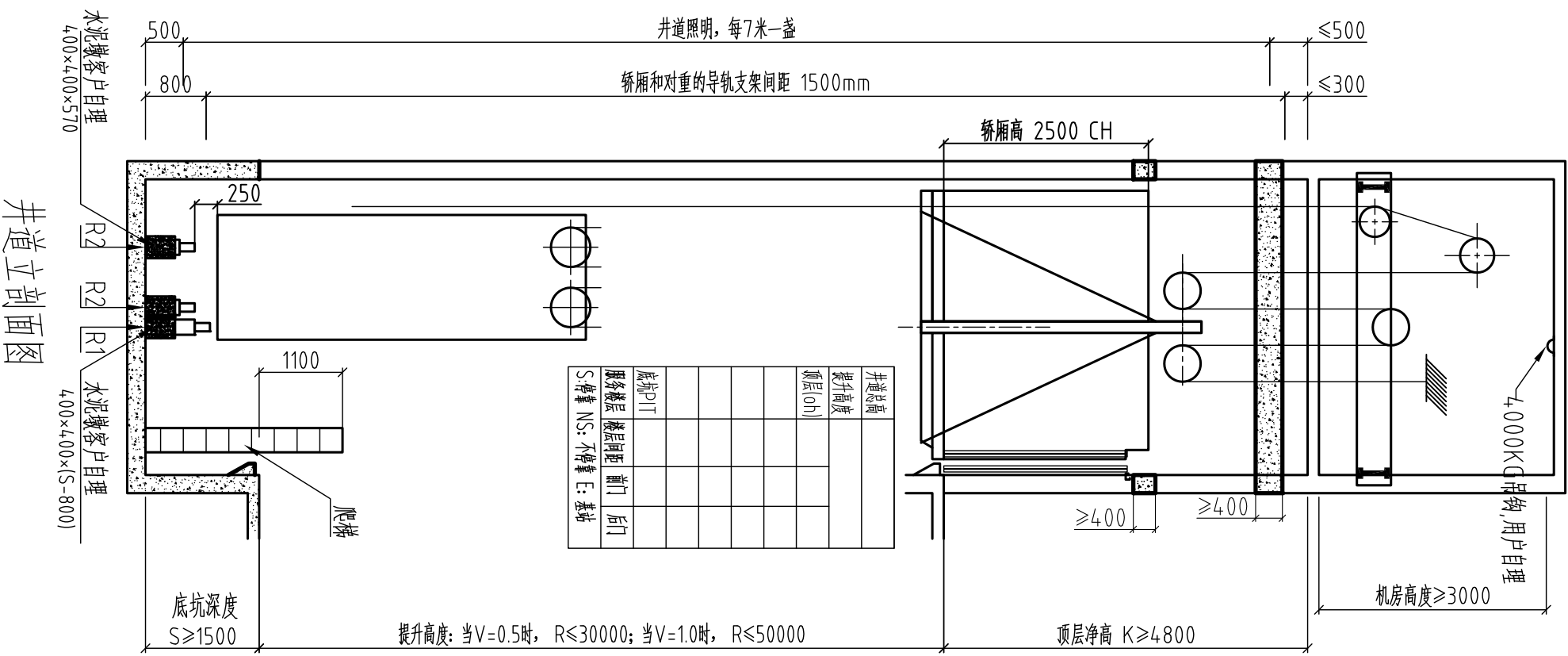
项目名称: \_\_\_\_\_

合同编号: \_\_\_\_\_

土建编号: \_\_\_\_\_

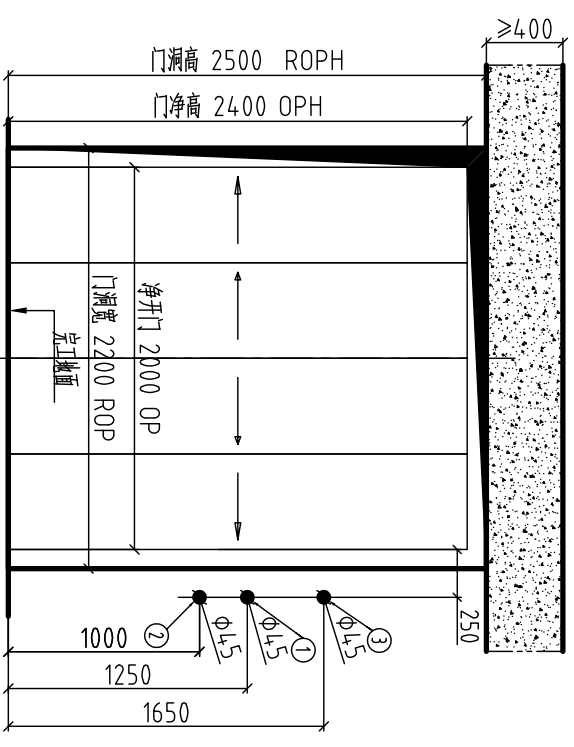
绘图:		页号 1	共 2 页
校核:			
确定:			
日期:			



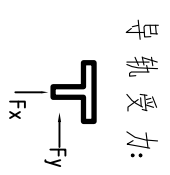


额定速度 (m/s)	0.5	1.0
主机型号	GETM6.0H	
主机功率 (KW)	12.9	25.8
额定电流 (A)	34	64
启动电流 (A)	68	128

井道平面图



井门图



Fx =  
Fy =

技术参数

电梯型号	CL200 SE
载重量	4000kg
速度	0.5, 1.0 m/s
绳速比	4:1
控制方式	微机
开门方式	中分双折式
最小楼层间距(m)	OPH+650
动力电源	380V 三相五线制 50HZ
照明及信号电源	220V 50HZ

以下由用户认真填写

井道结构	导轨支架固定方式 (用户勾选)
砖墙	<input type="checkbox"/> 预埋板 <input type="checkbox"/> 预留孔 <input type="checkbox"/>
混凝土	<input type="checkbox"/> 膨胀螺栓 <input type="checkbox"/> 预埋板 <input type="checkbox"/>
砖墙+圈梁	<input type="checkbox"/> 膨胀螺栓 <input type="checkbox"/> 预留孔 <input type="checkbox"/>
钢井道结构	<input type="checkbox"/> 焊接支架 <input type="checkbox"/>

图纸确认: 用户单位完全同意按此图规格尺寸制造

确认: \_\_\_\_\_

日期: \_\_\_\_\_

更改处:

姓名	日期	更改情况

项目名称:

合同编号:

土建编号:

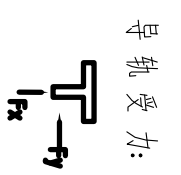
绘图:	
审核:	
确定:	
日期:	











导轨受力:

F<sub>x</sub> =

F<sub>y</sub> =

技术参数

电梯型号	CL200 SE
载重量	5000kg
速度	0.5, 1.0 m/s
绳速比	4:1
控制方式	微机
开门方式	中分双折式
最小楼层间距(m)	OPH+650
动力电源	380V 三相五线制 50HZ
照明及信号电源	220V 50HZ

以下由用户认真填写

井道结构	导轨支架固定方式 (用户勾选)		
砖墙	<input type="checkbox"/>	预埋板	<input type="checkbox"/>
混凝土	<input type="checkbox"/>	膨胀螺栓	<input type="checkbox"/>
砖墙+圈梁	<input type="checkbox"/>	膨胀螺栓	<input type="checkbox"/>
钢井道结构	<input type="checkbox"/>	焊接支架	<input type="checkbox"/>
预埋板	<input type="checkbox"/>	预埋孔	<input type="checkbox"/>
膨胀螺栓	<input type="checkbox"/>	预埋板	<input type="checkbox"/>
膨胀螺栓	<input type="checkbox"/>	预留孔	<input type="checkbox"/>

图纸确认: 用户单位完全同意按此图规格尺寸制造

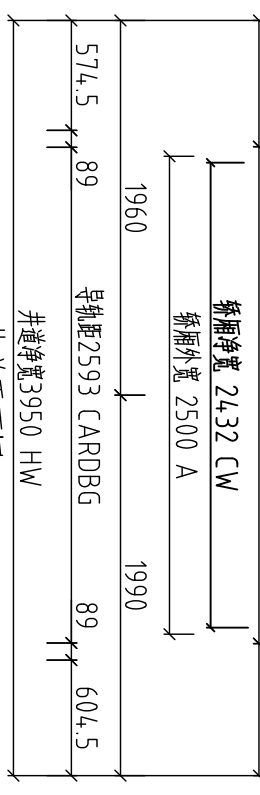
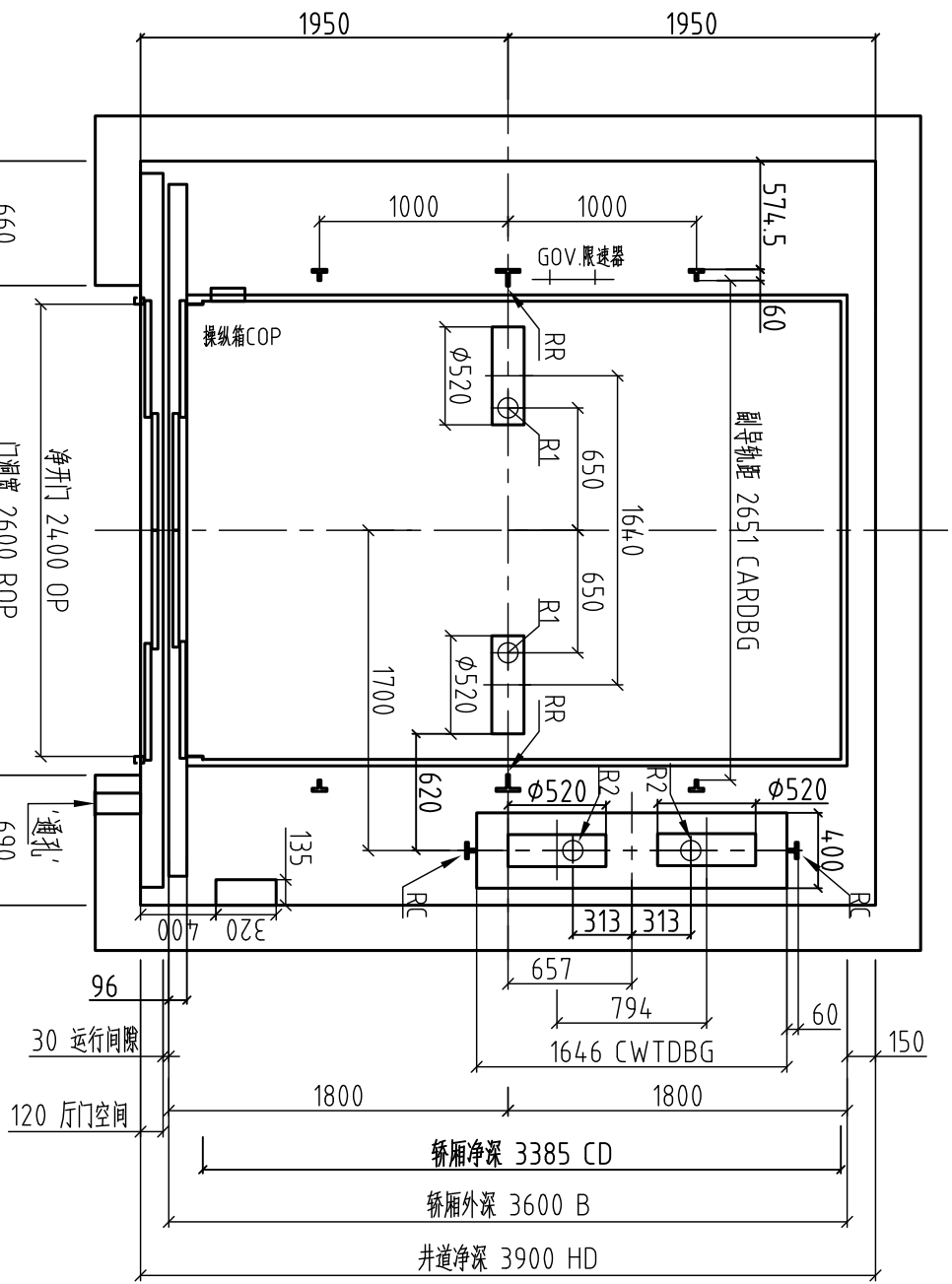
确认: \_\_\_\_\_  
日期: \_\_\_\_\_

更改处: \_\_\_\_\_  
日期: \_\_\_\_\_

姓名	日期	更改情况

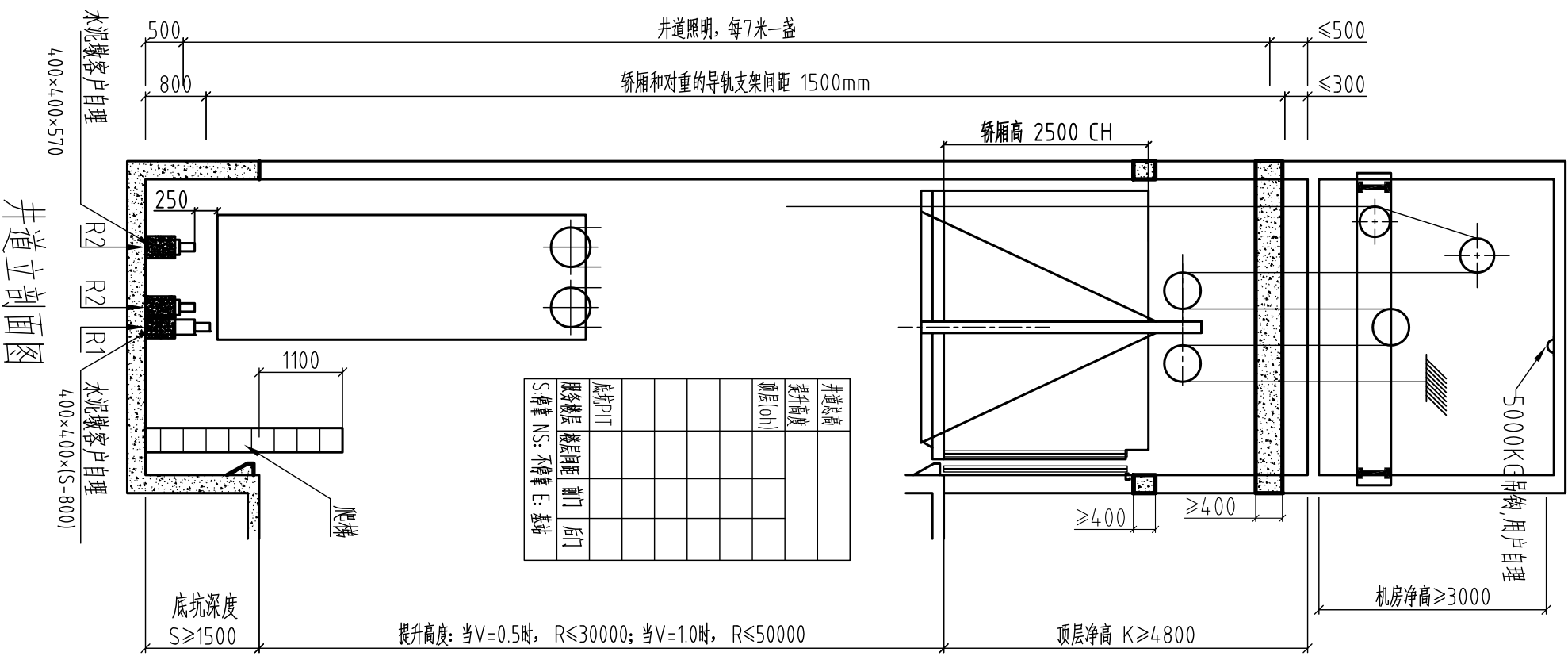
项目名称:	
合同编号:	
土建编号:	

绘图:	
审核:	
确定:	
日期:	

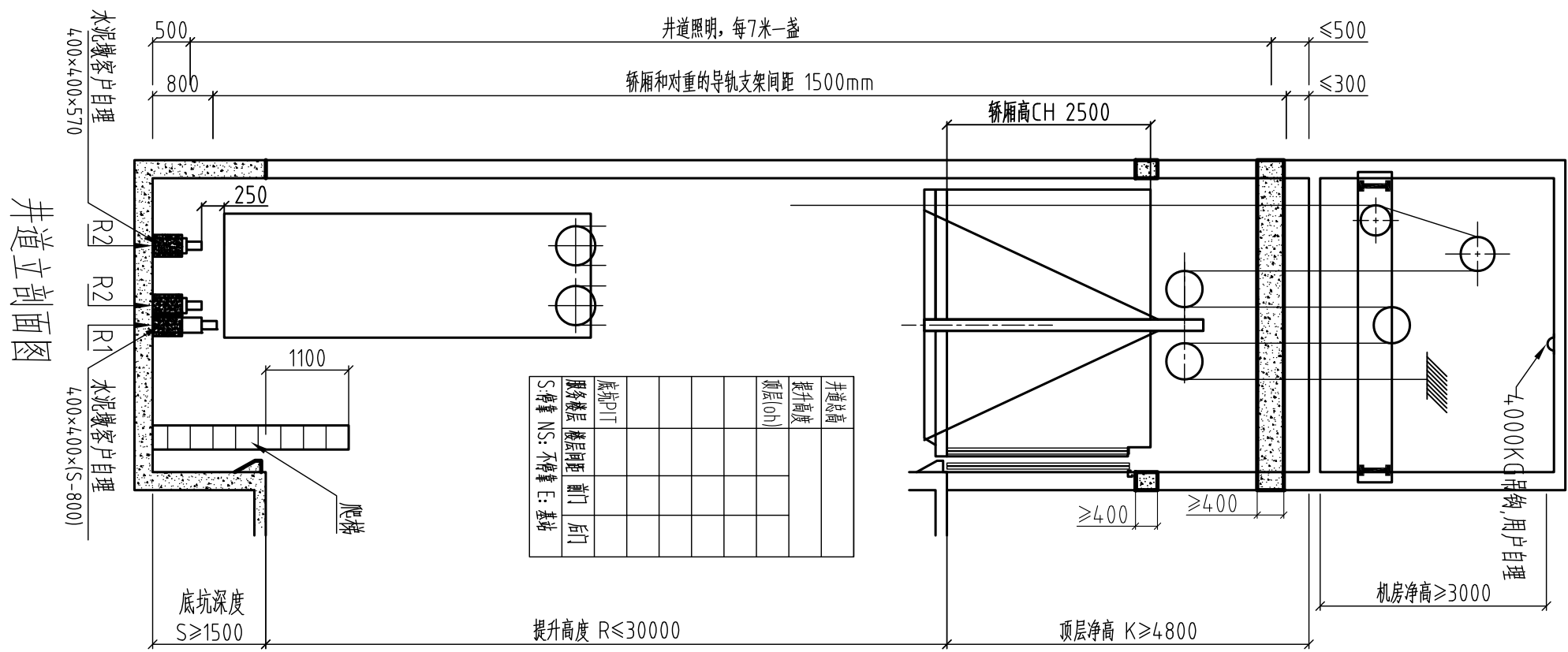


额定速度 (m/s)	0.5	1.0
主机型号	GETM6.0H/GETM8.0H	
主机功率 (KW)	15.3	33.4
额定电流 (A)	37.5	70
启动电流 (A)	75	140

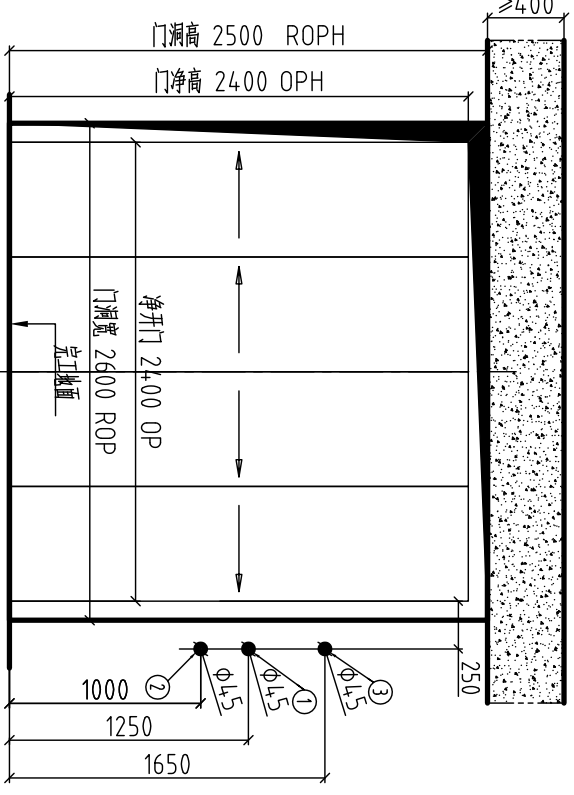
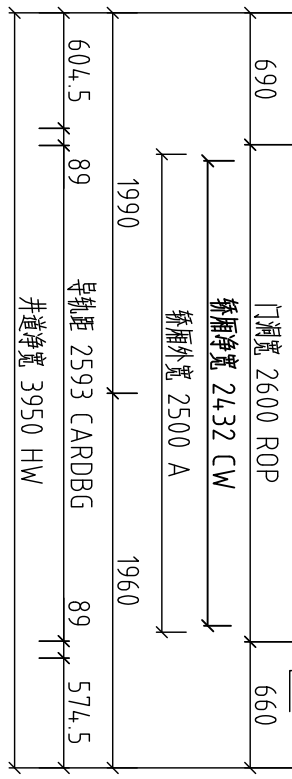
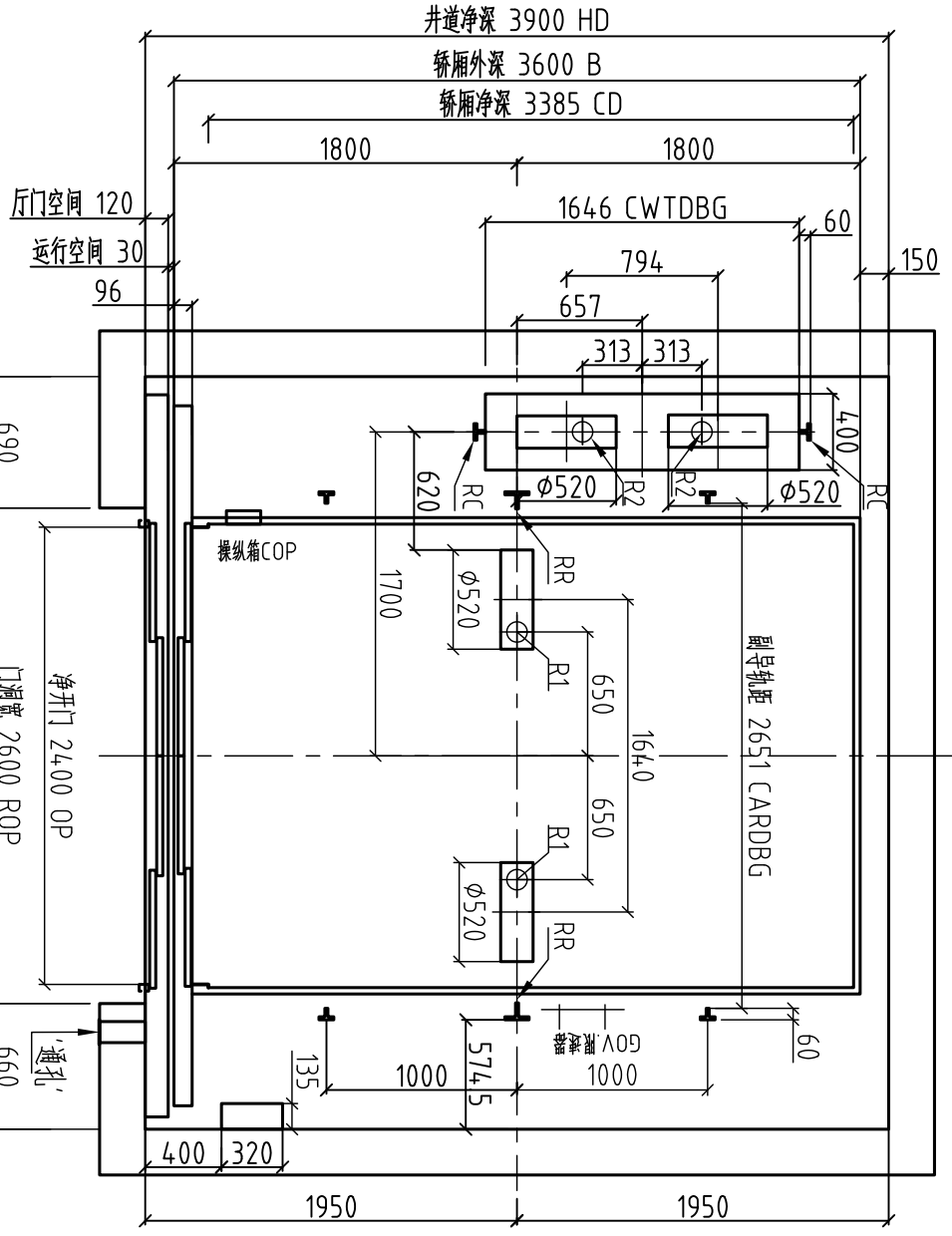
井道总高	
提升高度	
顶层(0h)	
底层PIT	
服务楼层	
楼层间距	
S: 停靠 NS: 不停靠 E: 基站	
前门	
后门	





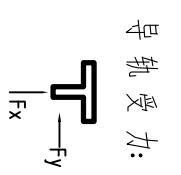


额定速度 (m/s)	0.5	1.0
主机型号	GETM6.0H/GETM8.0H	
主机功率 (KW)	15.3	33.4
额定电流 (A)	37.5	70
启动电流 (A)	75	14.0



- 按钮和显示 (所有层)
- 停梯开关, 仅基站设置, 其余层无此留孔
- 消防开关 (若有消防功能), 仅基站设置, 其余层无此留孔 (建议甲方采用内径φ4.5mm的PVC管预留召唤走线穿孔)

厅门图



导轨受力: Fx = Fy =

技术参数

电梯型号	CL200 SE
载重量	5000kg
速度	0.5, 1.0 m/s
绳速比	4:1
控制方式	微机
开门方式	中分双折式
最小楼层间距(mm)	OPH+650
动力电源	380V 三相五线制 50HZ
照明及信号电源	220V 50HZ

以下由用户认真填写

井道结构	导轨支架固定方式 (用户勾选)
砖墙	<input type="checkbox"/> 预埋板 <input type="checkbox"/> 预留孔 <input type="checkbox"/>
混凝土	<input type="checkbox"/> 膨胀螺栓 <input type="checkbox"/> 预埋板 <input type="checkbox"/>
砖墙+圈梁	<input type="checkbox"/> 膨胀螺栓 <input type="checkbox"/> 预留孔 <input type="checkbox"/>
钢井道结构	<input type="checkbox"/> 焊接支架 <input type="checkbox"/>

图纸确认: 用户单位完全同意按此图规格尺寸制造

确认: \_\_\_\_\_  
日期: \_\_\_\_\_

更改处:

姓名	日期	更改情况

项目名称:

合同编号:

土建编号:

绘图:	
审核:	
确定:	
日期:	









